

明日の「働く」を、
デザインする。

We Design Tomorrow. We Design WORK-Style.



特許技術シーズ 2018-2019

[A:全般向け]

(A-1) フックの引掛けによる非接触給電

[B:家具関係]

(B-1) 自動で体にフィットする椅子

(B-2) 省スペースでリラックス可能な椅子

(B-3) 座面の前滑り防止技術

(B-4) 低コストの木材集成天板

[C:医療・介護・福祉]

(C-1) 起立補助イス/自動調整タイプ

(C-2) 起立補助イス/回転タイプ

(C-3) リハビリテーション可能な家具

(C-4) 介護向け椅子

[D:機械・付加価値]

(D-1) 鉄鋼の交差連結構造

(D-2) ガラスパネル吊下構造

(D-3) 高気密パッキン

(D-4) 免震台

(D-5) 歯付きベルトの連結機構

(D-6) 回転自在ヒンジ

(D-7) スチール製高遮音パネル

[E:その他]

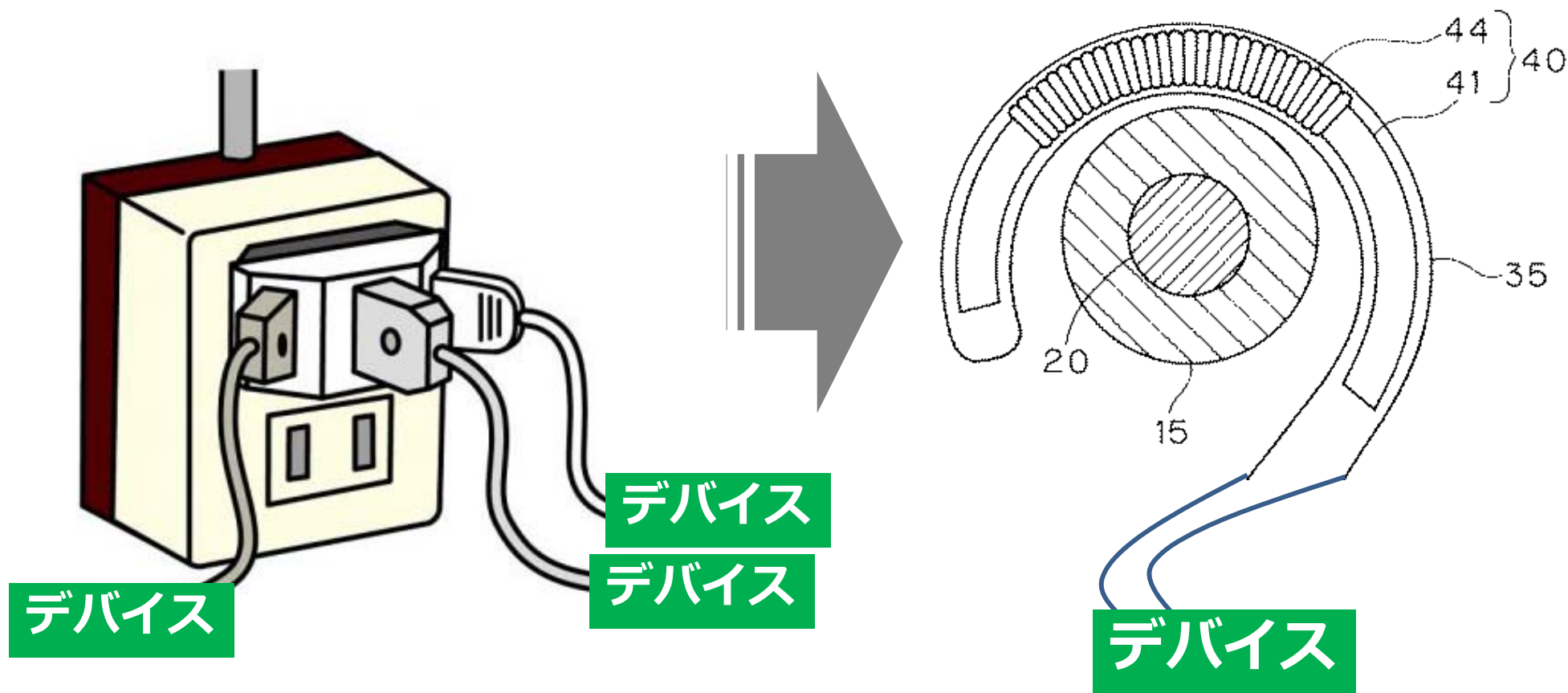
(E-1) ウォーターブロッカー

(E-2) ガスシリンダの検査装置

(A-1) フックの引掛けによる非接触給電

特許番号	出願日	登録日
特許第3708911号	2002/7/5	2005/8/12

□ 本技術の採用イメージ



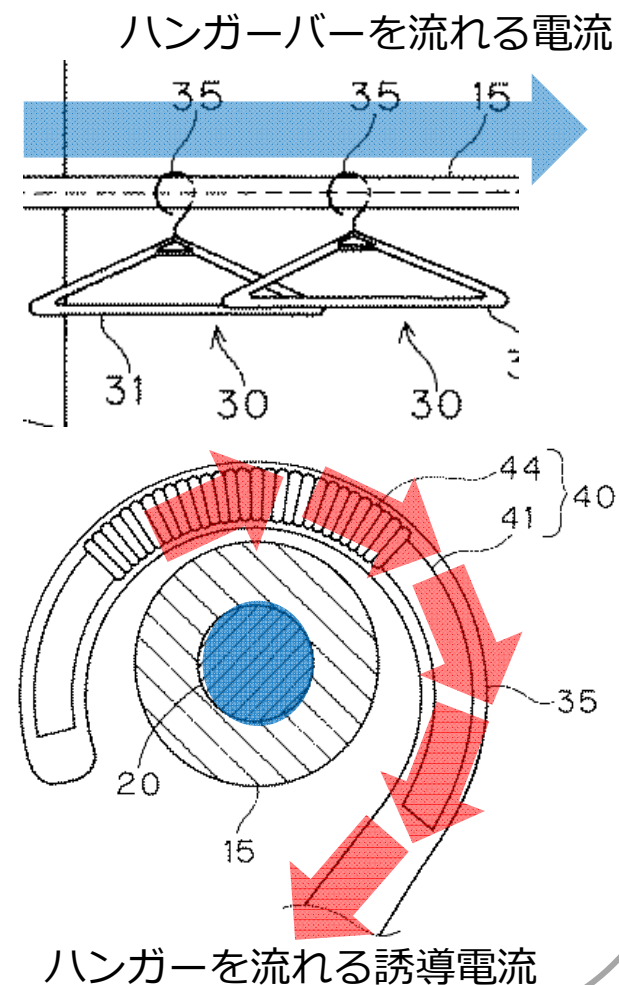
コンセントでの給電をフックの引っ掛けでの給電（非接触給電）に代えることが可能な技術。
これにより、コネクタ接続や充電が不要になるので、場所や環境に左右されない給電が可能となる。

技術説明

□ハンガーに採用した場合の事例

電源側を一本の線（ハンガバー）で構成し、内部の給電線に電流を流すと、磁束の変化によりハンガー内のコイルに誘導電流が生じ、ハンガバーから非接触でハンガーへと給電が可能

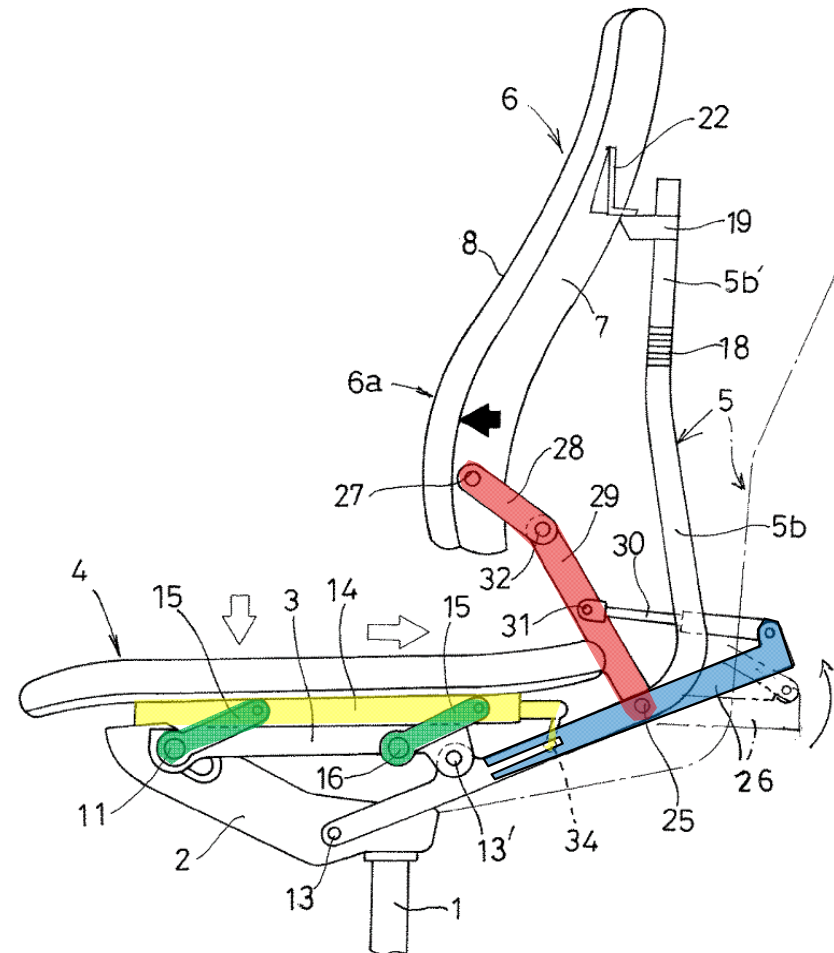
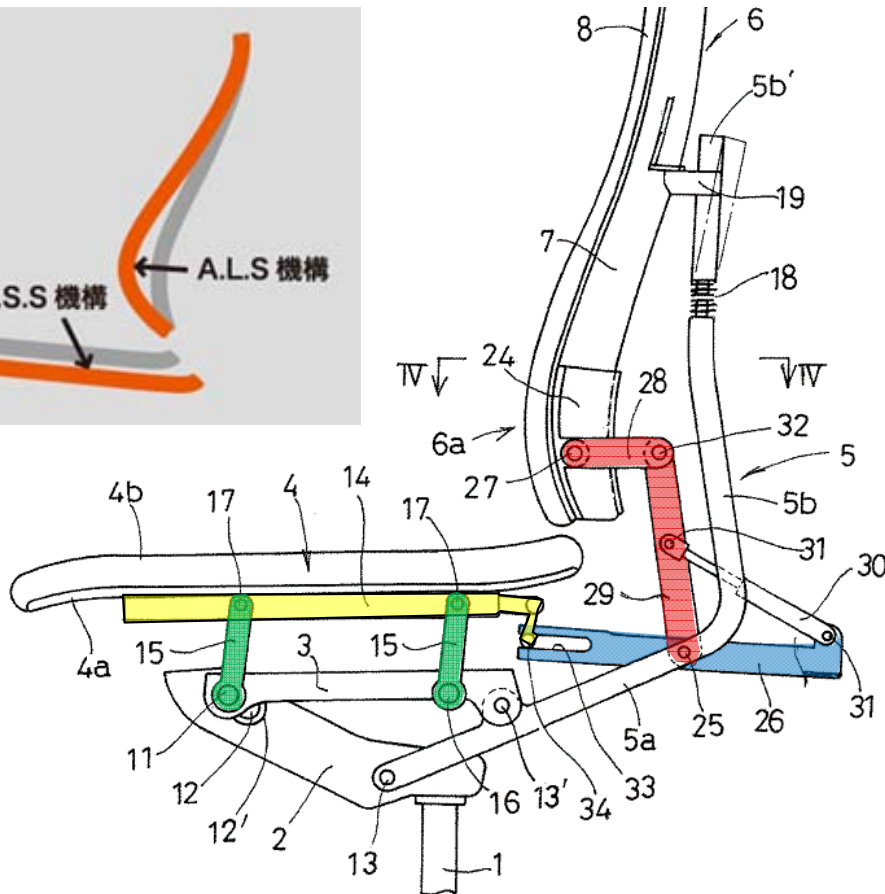
- すなわち ①線上のどのポイントからでも電力を取り出し可能
- また ②「ハンガー」の吊り下げの着脱によるON/OFF
③線上に複数の「ハンガー」の吊り下げ配置
- さらに ④多少の位置ずれでも給電可能
⑤樹脂やガラスなどの障害物越しに給電可能
⑥水中等でも漏電せず給電可能



(B-1) 自動で体にフィットする椅子

公開番号	出願日	登録日
特許第4856911号	2005/08/18	2011/11/04

□ 本技術の採用イメージ



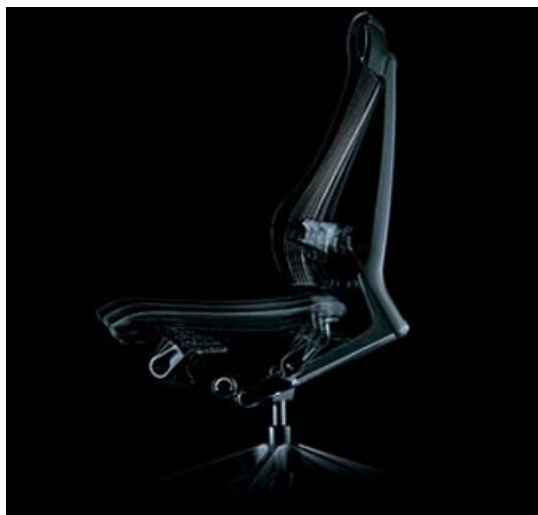
着座動作をトリガーとして、腰を支える部分を前進動させることで、浅掛け姿勢でも腰をしっかりサポート（背骨のS字ラインをキープ）することが可能

技術解説

□イトーキでの採用例

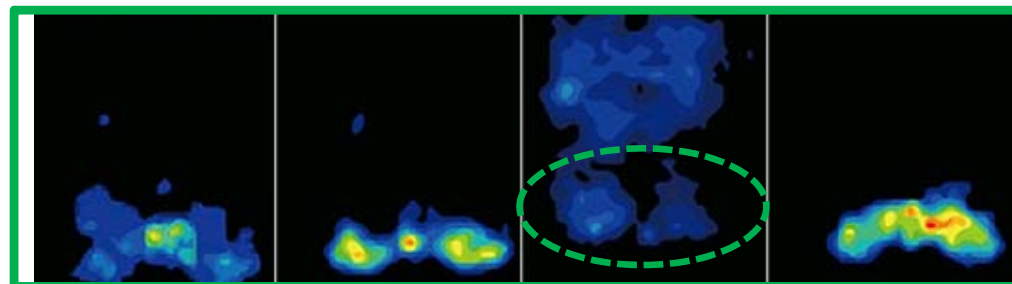


体圧分布からも浅掛け時に腰をサポートできていることが検証されている。特に、浅掛け状態で後傾した際に、従来のチェアでは背もたれと腰の間に空間ができてしまい、腰への負担が懸念されるが、本技術を採用することにより、腰をサポートし、背骨のS字ラインがキープしやすく、腰への負担軽減が期待される。



浅掛け・直立 浅掛け・前傾 浅掛け・後傾 深掛け・前傾

技術を採用したチェア



従来のチェア



(B-2) 省スペースでリラックス可能な椅子

特許番号	出願日	登録日
特許第5373342号	2008/8/29	2013/9/27



イトーキの本技術採用商品

- ・トルテRチェア
- ・ノナチェア
- ・joyten-TR (海外商品)

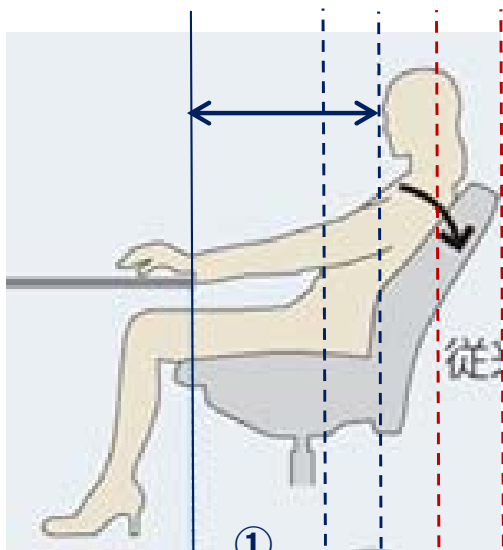


**“背もたれが前下方へ滑り落ちるように後傾”しながら、
“座面が前方へスライド”しつつ、“座面後方が沈み込む”機構の技術**

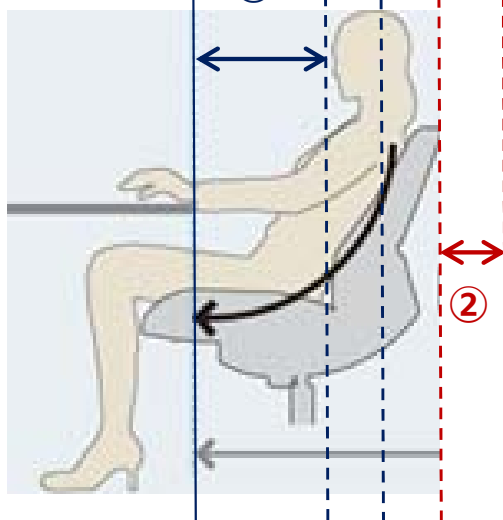
技術説明

“背もたれが前下方へ滑り落ちるように後傾”しながら、
“座面が前方へスライド”しつつ、“座面後方が沈み込む”機構の技術

従来の椅子



本技術採用の椅子



□従来の椅子との違い

背もたれを後傾させたとき、
人も椅子も後方への移動距離が少ない

□メリット

① 作業性

背もたれを後傾させる前と後で、人（着座者）と対象物との物理的な距離の変化が小さい為、作業性を損なわない。（当社はPCモニタに対する距離が最小限に抑えられるため、目の負担軽減や作業の快適性をアピール）

② 省スペース

背もたれの後方への移動距離が少ない為、省スペース化を実現。壁面近くに置いて背もたれが後傾可能。（当社は通路幅確保のしやすさをアピール）

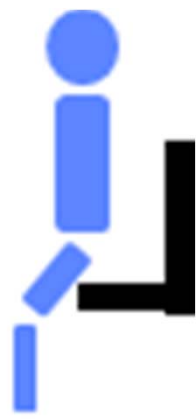
(B-3) 座面の前滑り防止技術

特許番号	出願日	登録日
特許第6041586号	2012/9/4	2016/11/18

□ 本技術の採用イメージ

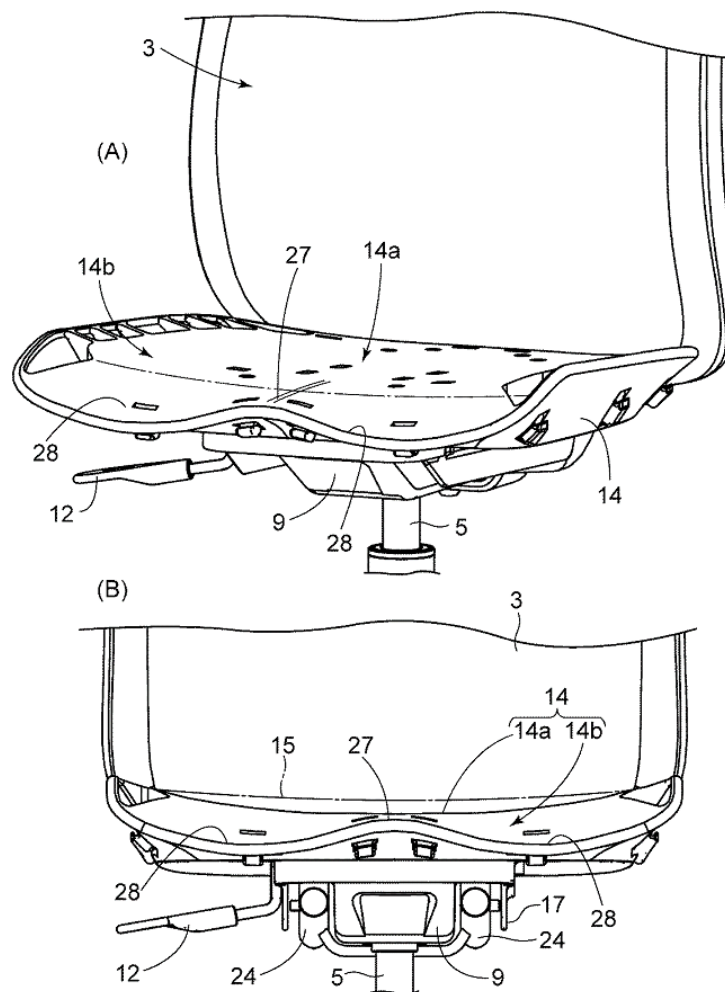


通常の
着座姿勢



浅掛け
姿勢

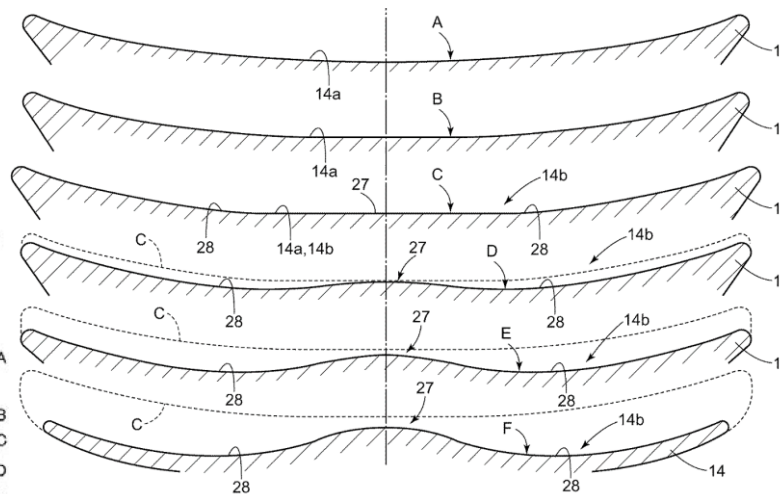
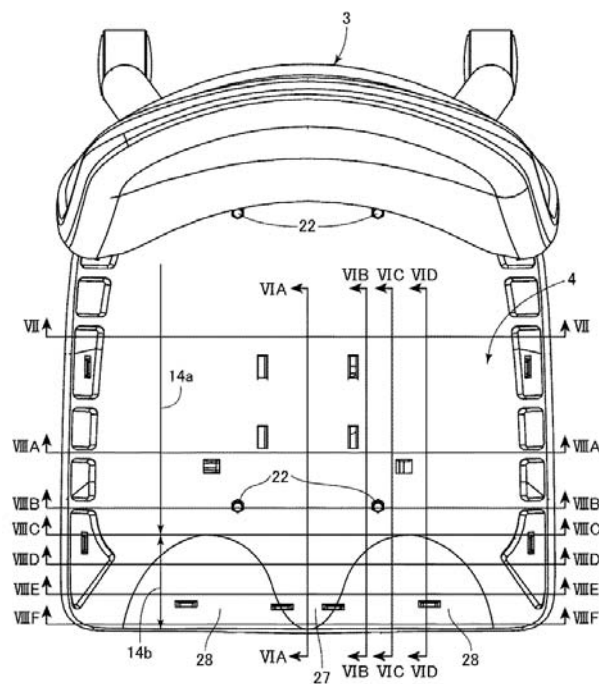
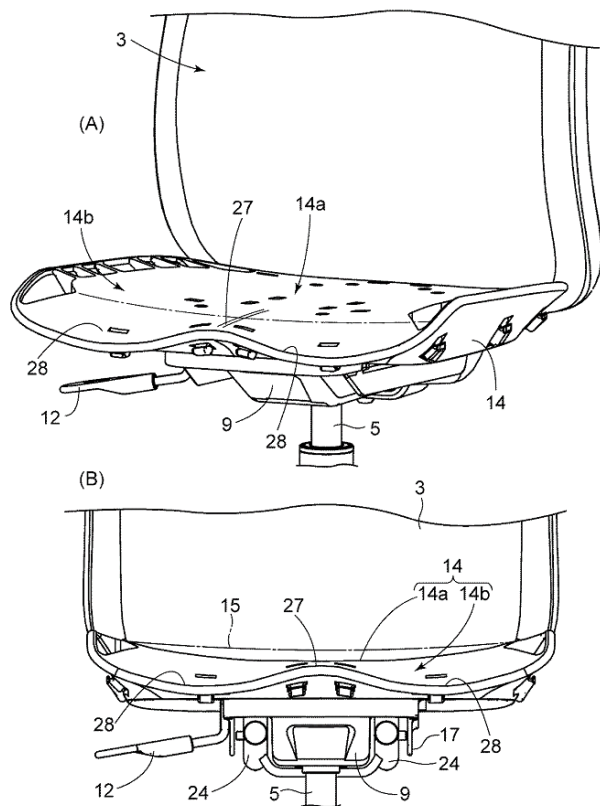
浅く腰掛けたとしても前滑り（滑り落ち）しにくい座面形状に関する技術



技術説明

□ 解決手段

- ✓ 座面の前部を除き、凹凸のないノーマル面で形成
- ✓ 座面の前部中央（サドル部）を、ノーマル面と同じ高さで形成
- ✓ 座面の前部中央を挟む左右両側を、正面視で上向き凹に湾曲形成



(B-4) 低コストの木材集成天板

特許番号	出願日	登録日
特許第3969380号	2003/10/30	2007/6/15

□本技術の採用イメージ

◆集成材を使いたい

(理由：経済的、入手しやすい)

◆圧縮加工で強度や剛度が特に必要

◆圧縮加工で**反り**や**振れ**を防止したい

□本技術の特徴

角材や板材を接着して圧縮加工する際、継ぎ目に沿ってスリット溝を形成することで反りを防止でき、

単層の集成材でありながら、広い面積の天板を製造コストを最小限に抑制することができる。

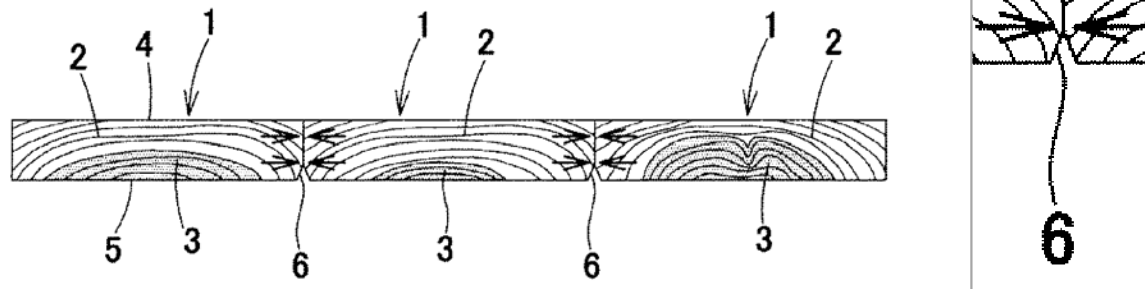


集成天板を利用した例（当社製品）

技術説明

□本件の技術

小径の丸太材から製材した長尺の角材若しくは板材からなる複数の構成材（1）を、年輪（2）の湾曲凸方向を表面側に向けて配列させて側端面同士を接着し、表裏方向に圧縮加工。そして、裏面（5）における各構成材の継ぎ目に沿って**スリット溝（6）**を形成する



集成材の裏面の各材の継ぎ目に沿ってスリットを形成することで、裏面側の内部応力を緩和する。つまり、年輪の影響を受けて圧縮加工のときに表面側と裏面側の内部応力の差が大きくなるところを、**スリット形成**により接合面の内部応力の差が小さくなり、**圧縮加工後の反りや捩れを防止できる**

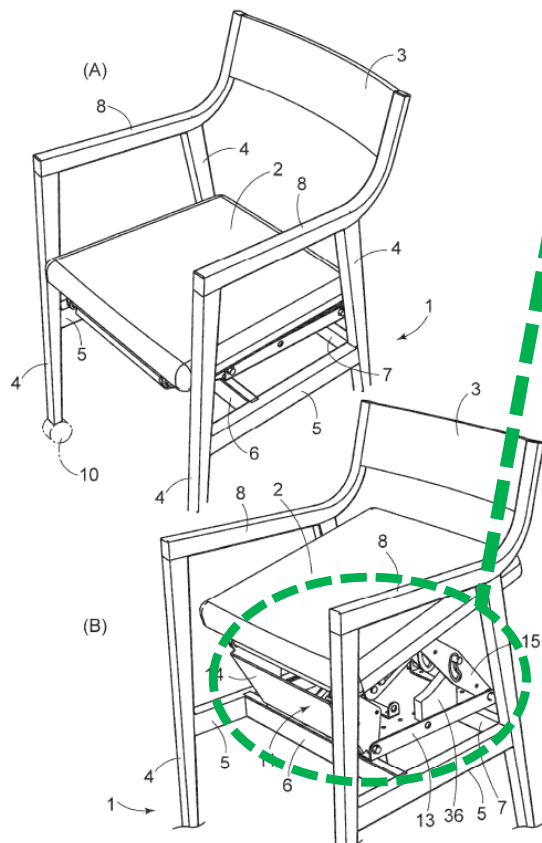
(C-1) 起立補助椅子/自動調整タイプ

公開番号	出願日	登録日
特開2016-201677	2015/4/24	(特許査定)

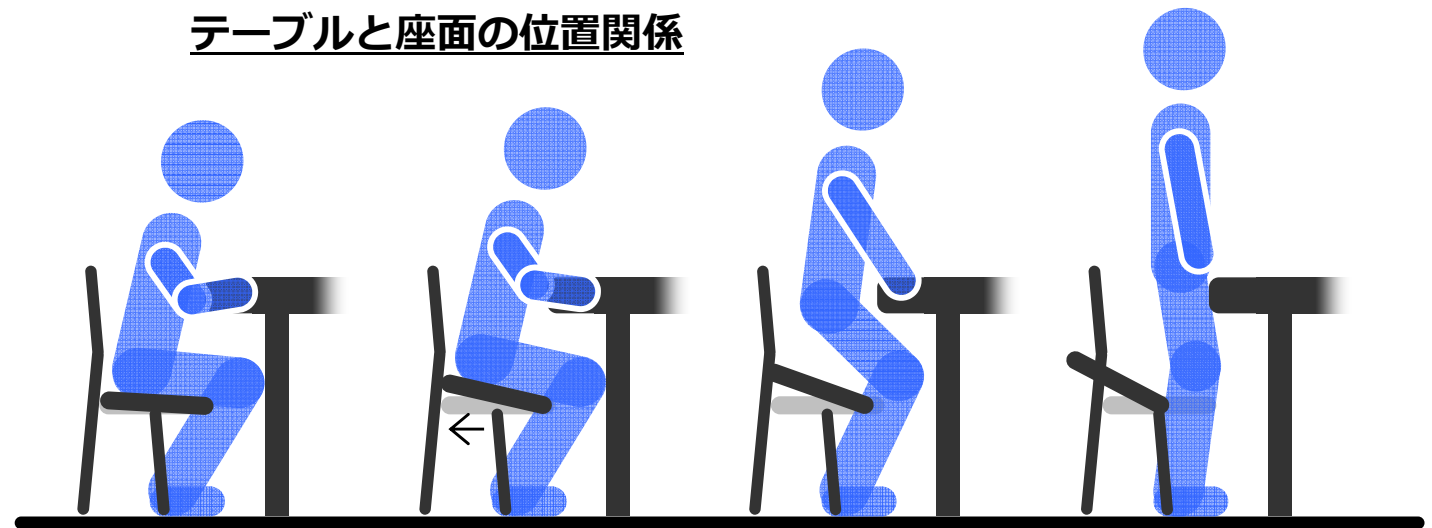
□ 本技術の採用イメージ

起立補助装置

特徴1 ; 座の起立後に付勢力を付与する作用点が自動で変わる構成
特徴2 ; 着座状態で圧縮バネの付勢力が0になるようにした構成



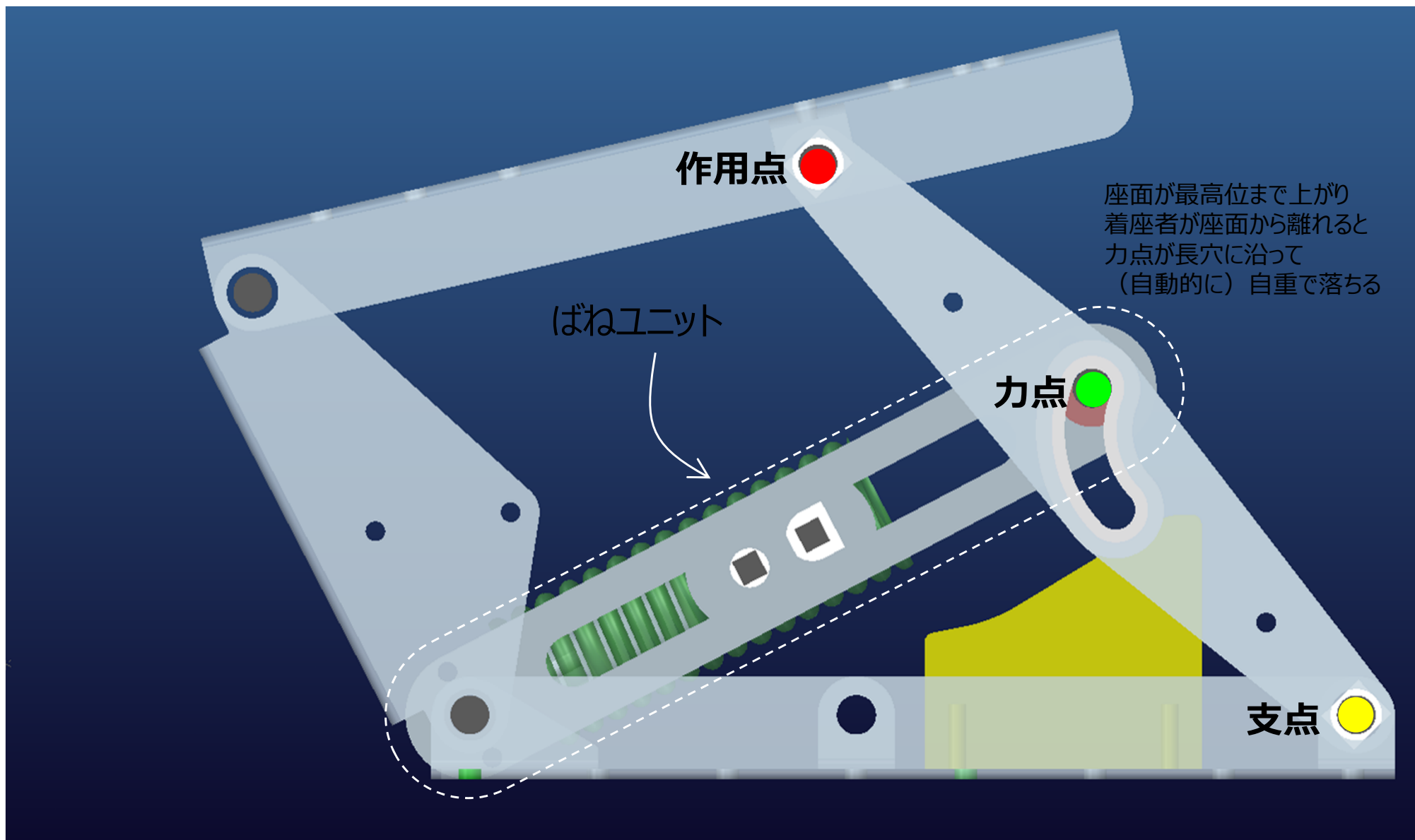
テーブルと座面の位置関係



起立・着座時のサポート力を自動的に変更できるので、スイッチや電気が必要ない。

技術解説

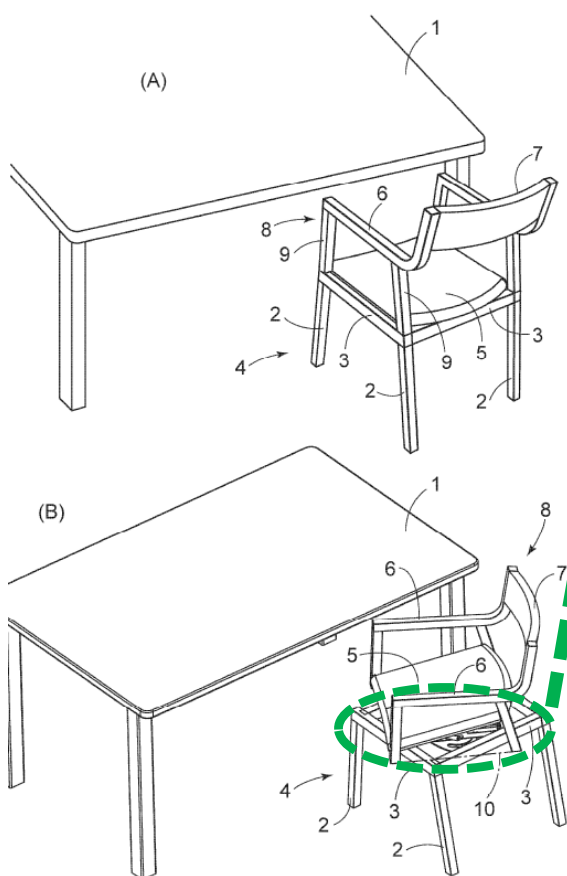
支点と力点の距離を起立時／着座時で切り替える機構



(C-2) 起立補助椅子/自動調整タイプ

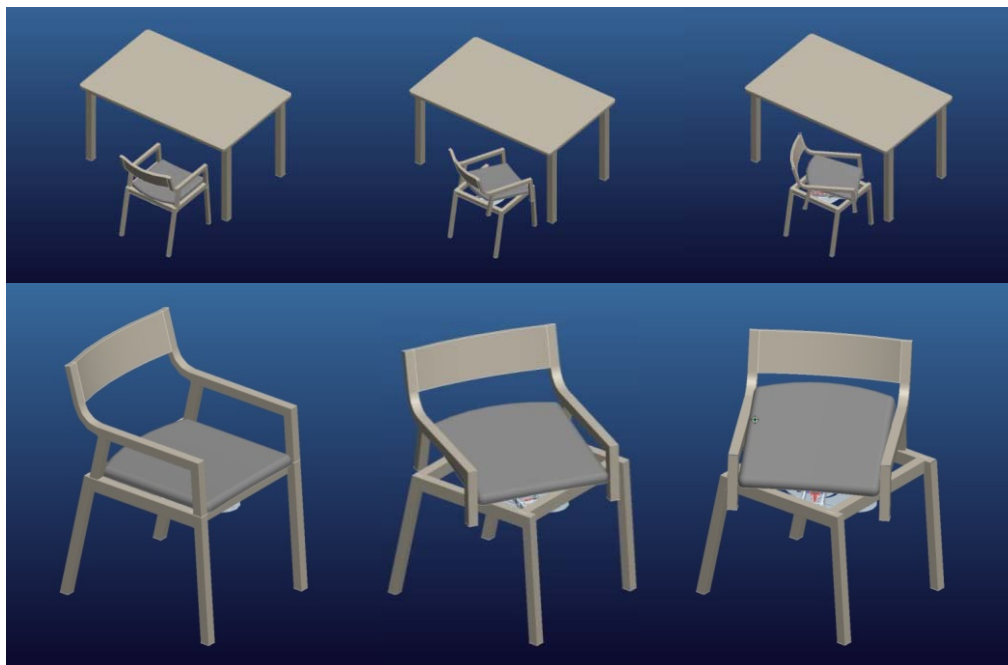
公開番号	出願日	登録日
特開2016-202676	2015/4/24	(特許査定)

□ 本技術の採用イメージ



起立補助装置

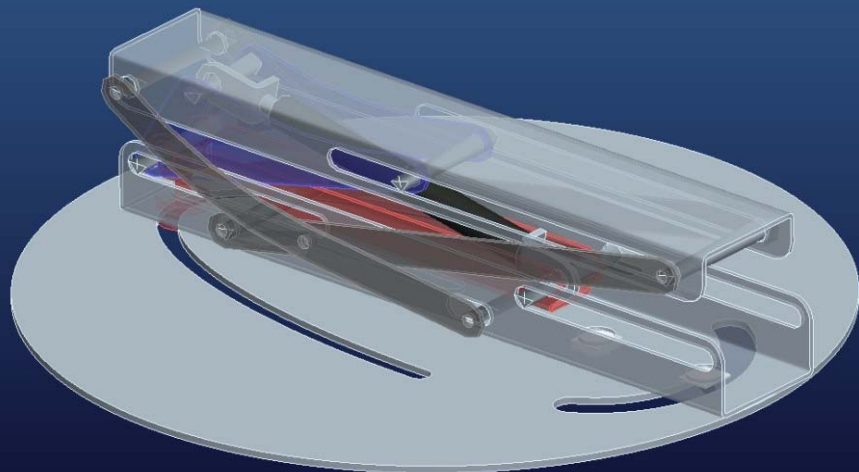
- 特徴1 ; 座面の回転がトリガーとなって起立補助メカが作動
- 特徴2 ; リフト&チルト→僅かに後方へスライド



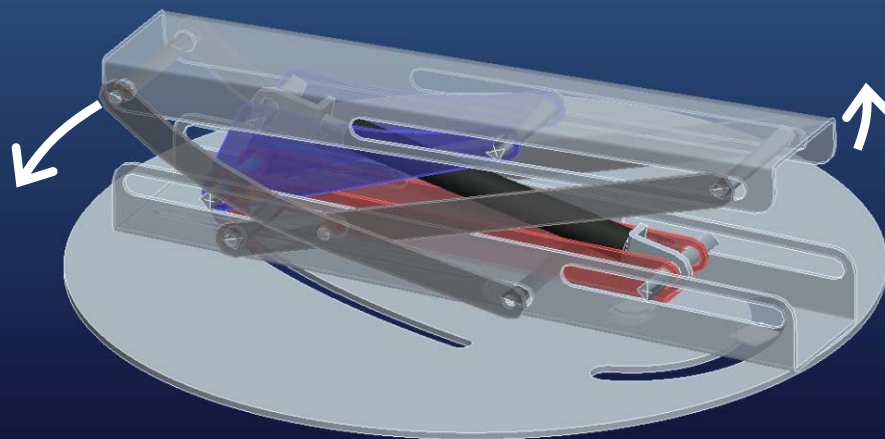
身体を旋回させる動作と立ち上がる動作を同時にサポートすることができる。

技術解説

① 回転まえ

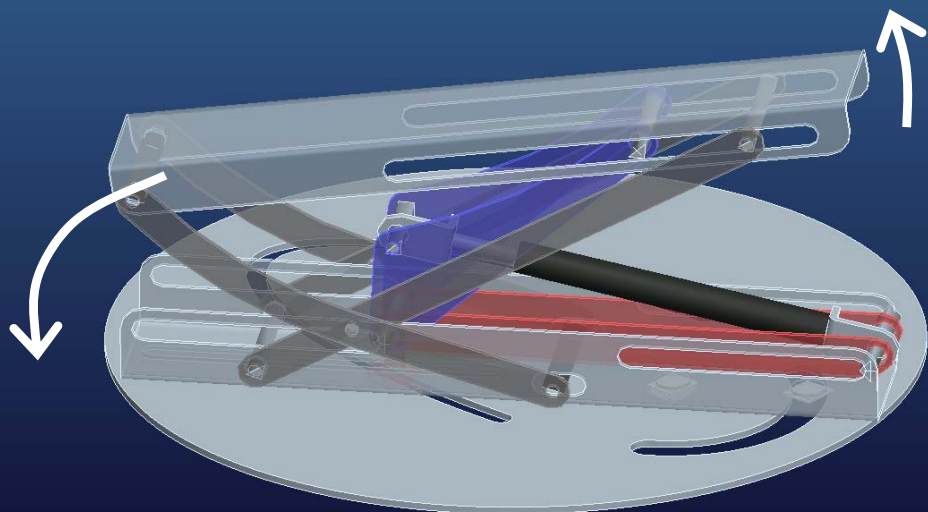


② 20度回転

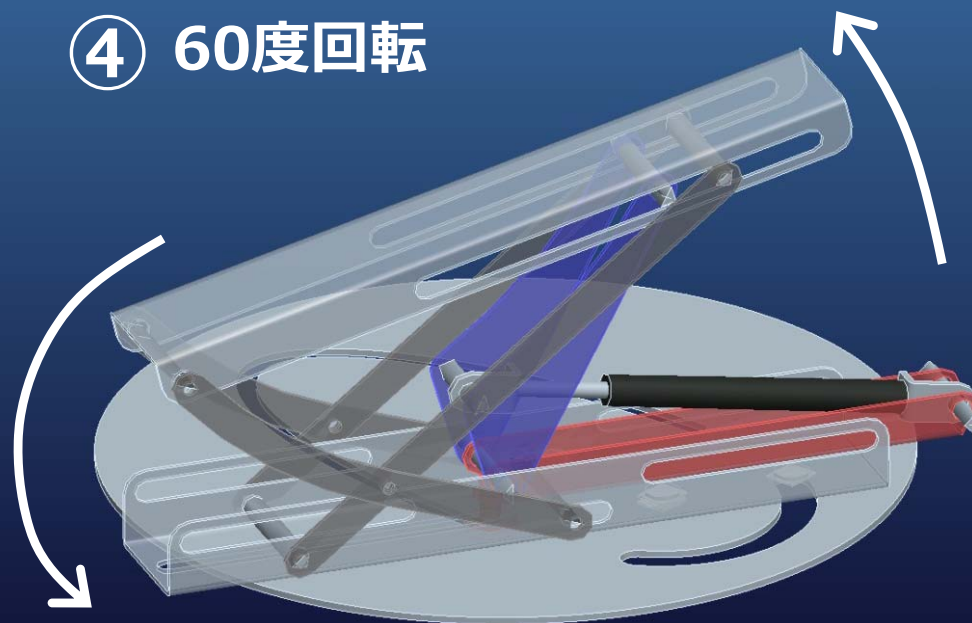


回転角度が大きいほど座面反力が大きくなる

③ 40度回転



④ 60度回転



(C-3) リハビリもできる家具

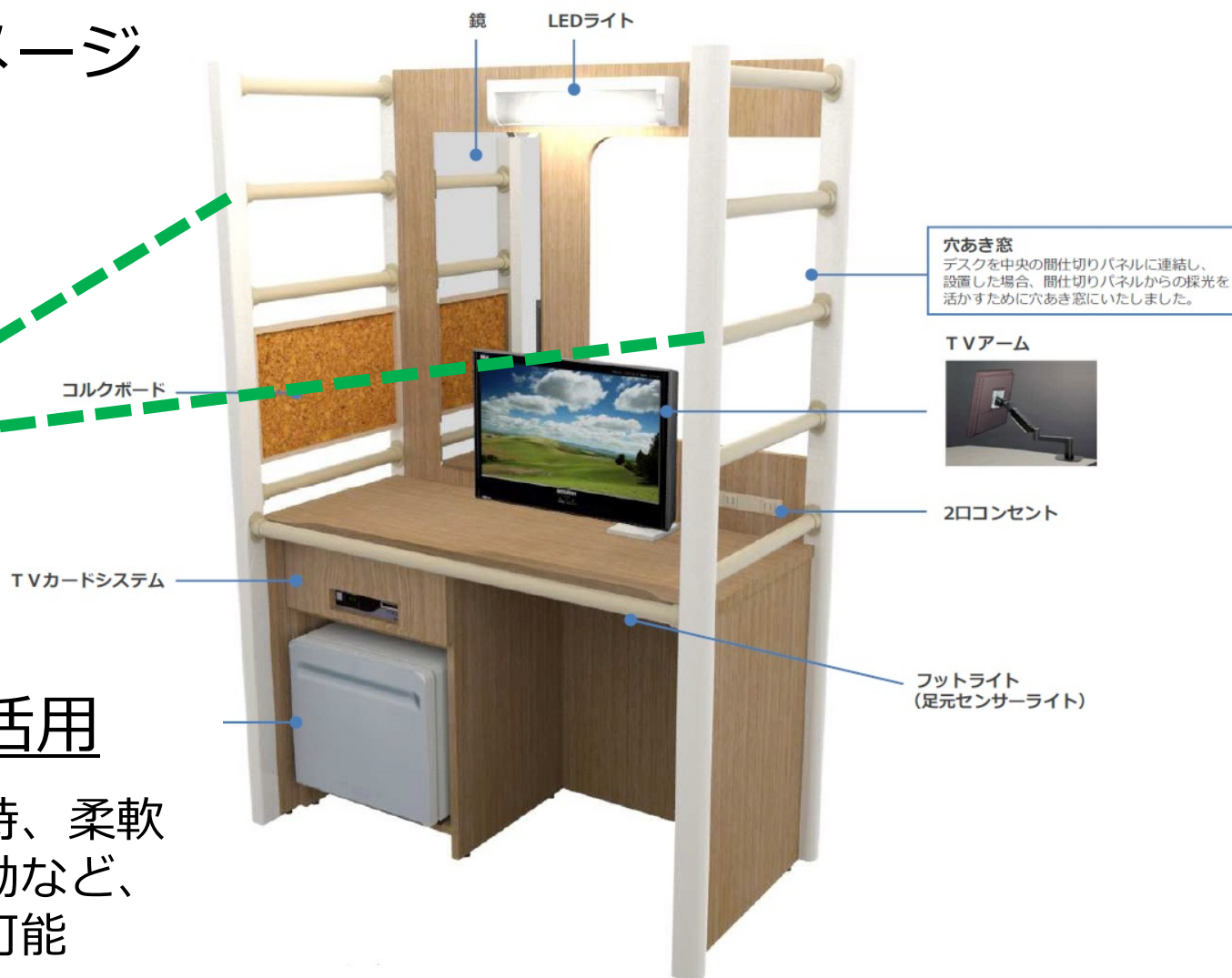
特許公開番号	出願日	登録日
特開2016-34298	2014/8/1	出願審査中

□ 本技術の採用イメージ

肋木部分

リハビリへの肋木の活用

立ち上がり運動や、立位保持、柔軟体操の補助、ぶら下がり運動など、肋木部分をリハビリに活用可能



技術説明

□リハビリ家具概要（当社の事例）

リハビリ機器ではなく、リハビリ家具

- ◆ 家や病室において、家具の左右の肋木部分をリハビリ運動に利用することができる
- ◆ リハビリに使用しないときは机など普通の家具として利用



(C-4) 介護向け椅子

特許番号	出願日	登録日
特許第4695353号	2004/6/30	2011/3/4

□ 本技術の採用イメージ

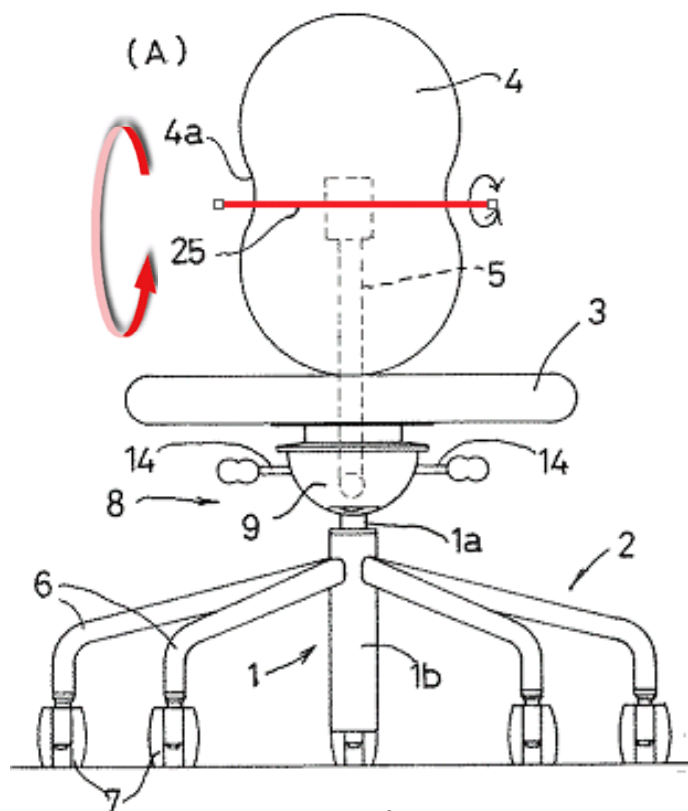
- ◆ 「背もたれ」を通常の用途で使用する以外に他の用途として使いたい
⇒ とりたい姿勢に自由になれる



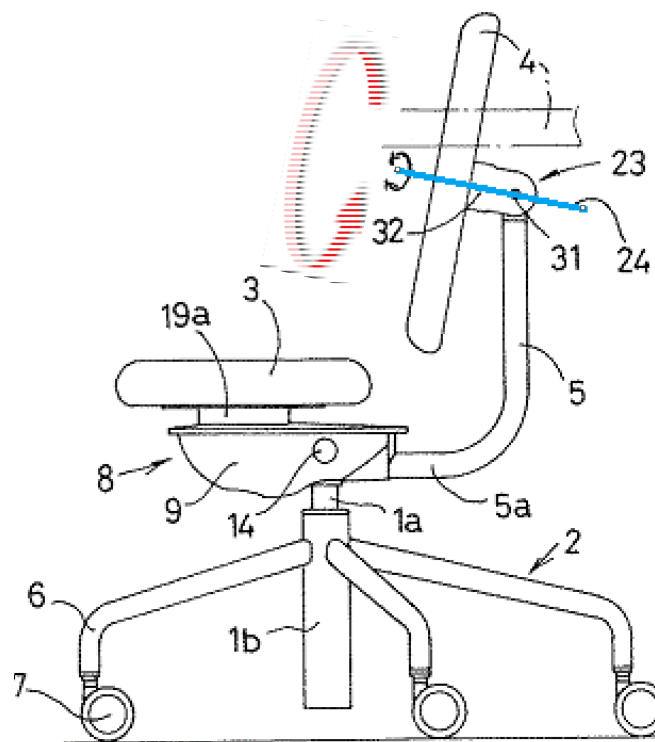
技術説明 2

□本件の技術

少なくとも背もたれの機能は備えているが、この背もたれは2本の回転軸（第1回転軸<<24>>、第2回転軸<<25>>）で回転させることができるため、側面視において姿勢が変わるだけでなく、椅子の正面視においても姿勢が変わる。



正面視

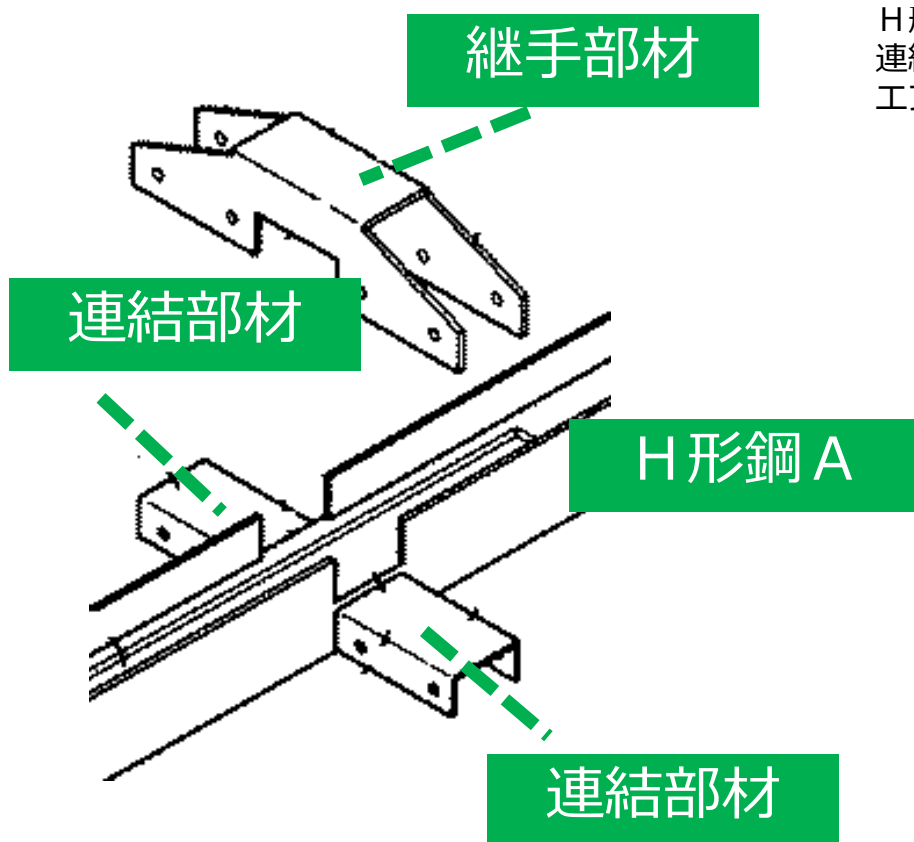


側面視

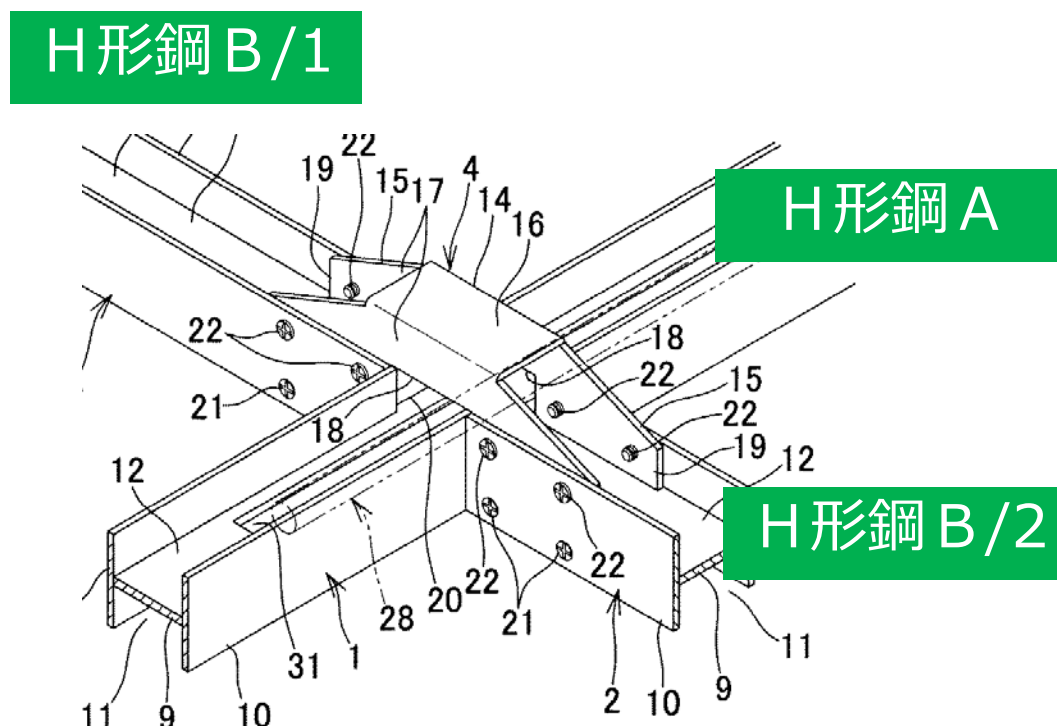
(D-1) H形鋼の交差連結構造

特許番号	出願日	登録日
特許第4730015号	2005/8/5	2011/4/28

□ 本技術の採用イメージ



H形鋼 Aの下部の連結部材に、それぞれH形鋼 Bのウェブ下方の凹溝を嵌合連結し、さらにH形鋼 Aの上方を交差させた継手部材を2つのH形鋼 Bのウェブ上方の凹溝のそれぞれにボルト止めする



低コストかつ簡単な構造で曲げ強度の向上、ひいては耐震補強が可能となる

技術解説

□ 当社の施工例



九州大学の図書館の書架にこの耐震技術を採用。図書館内に大量に並ぶ書架に対し、この技術を採用することによって耐震性を実現させている。

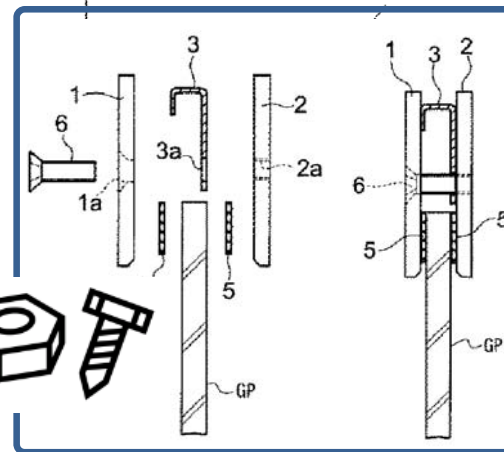
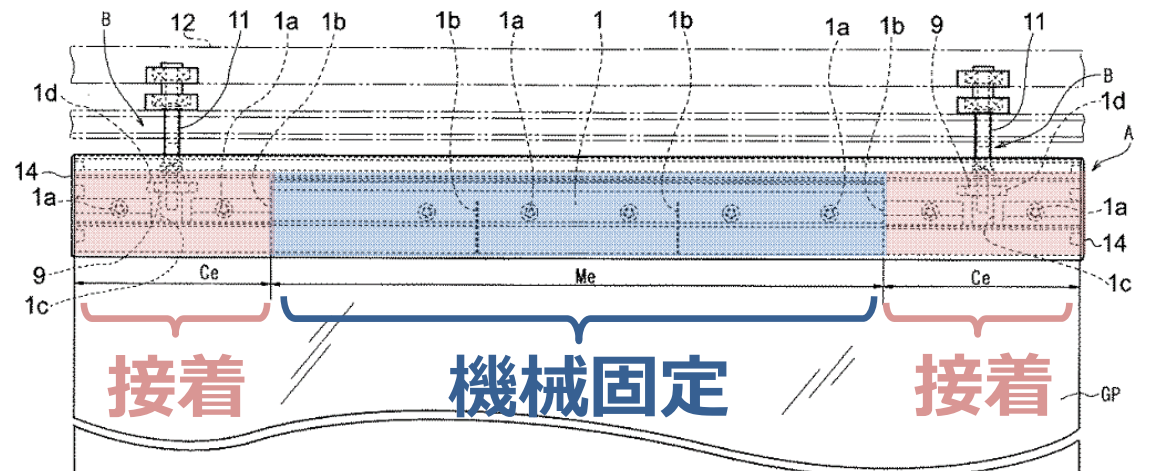
ウェブ下方の空間を蛍光灯の配置スペースとして活用

□ 様々な分野への適用可能性

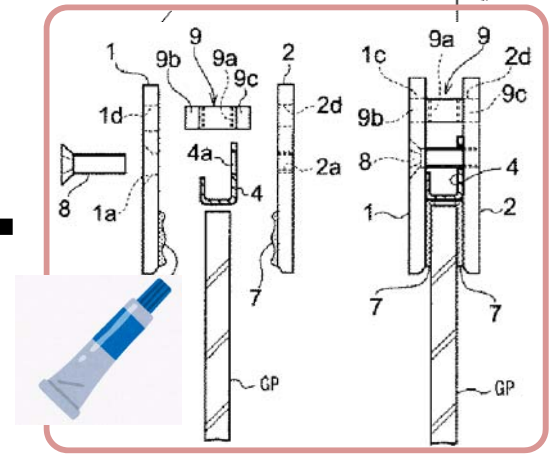
適用可能なフィールドは広く、住宅や商業施設などにおいても、簡単かつ低コストで耐震補強を行うことができる。

(D-2) ガラスパネル吊下構造

特許番号	出願日	登録日
特許第4812730号	2007/10/26	2011/9/2



+



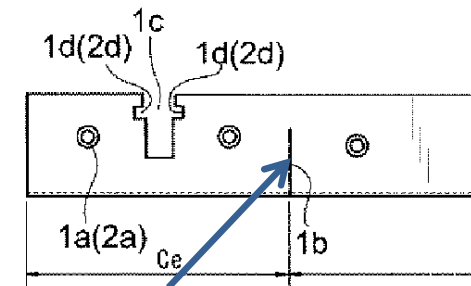
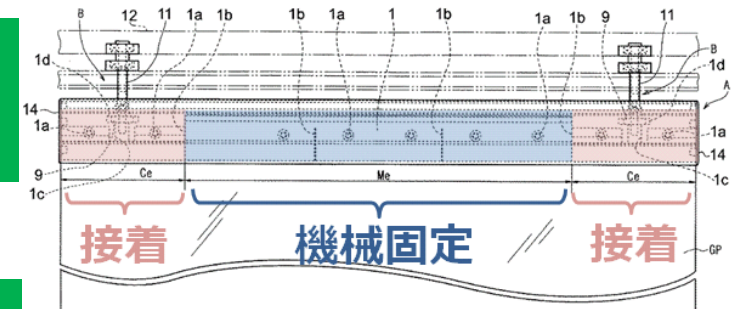
機械式と接着！！
(ハイブリッド固定)



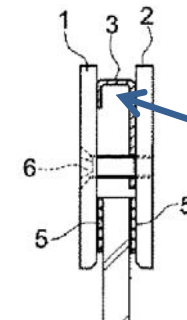
技術説明

□吊り扉に採用した場合の事例

- すなわち ①接着剤の劣化・不具合を機械的にサポート
- また ②スリットがあるので、ボルトを締めすぎても吸収し、均一な締め付け力
- さらに ③反力金具を設けたので、締め付け力をビーム板のガラスパネルに対向した面によく伝えられる



スリット



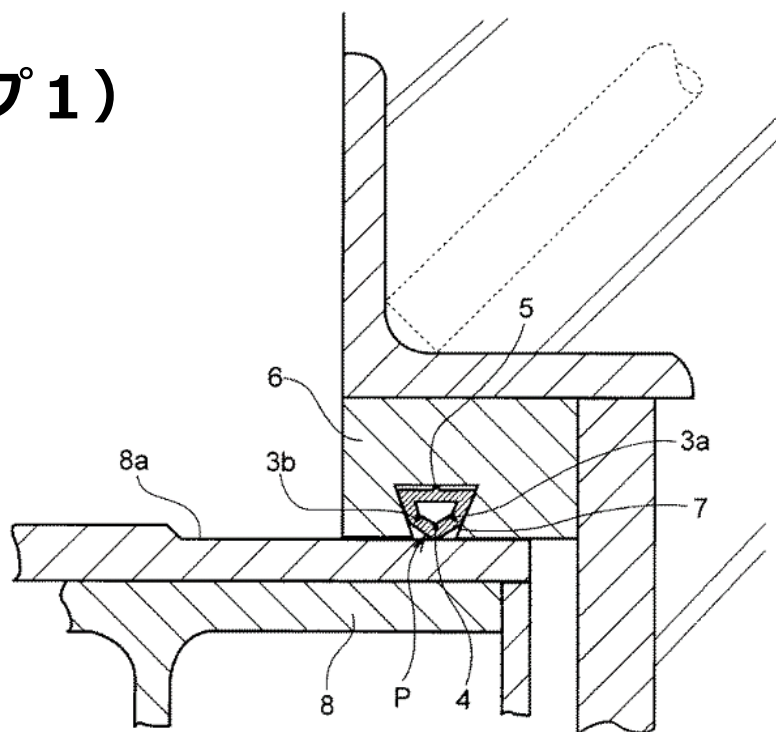
反力金具

(D-3) 高気密パッキン

特許番号	出願日	登録日
特許第4726599号	2005/10/4	2011/4/22
特許第4850197号	2008/3/7	2011/10/28

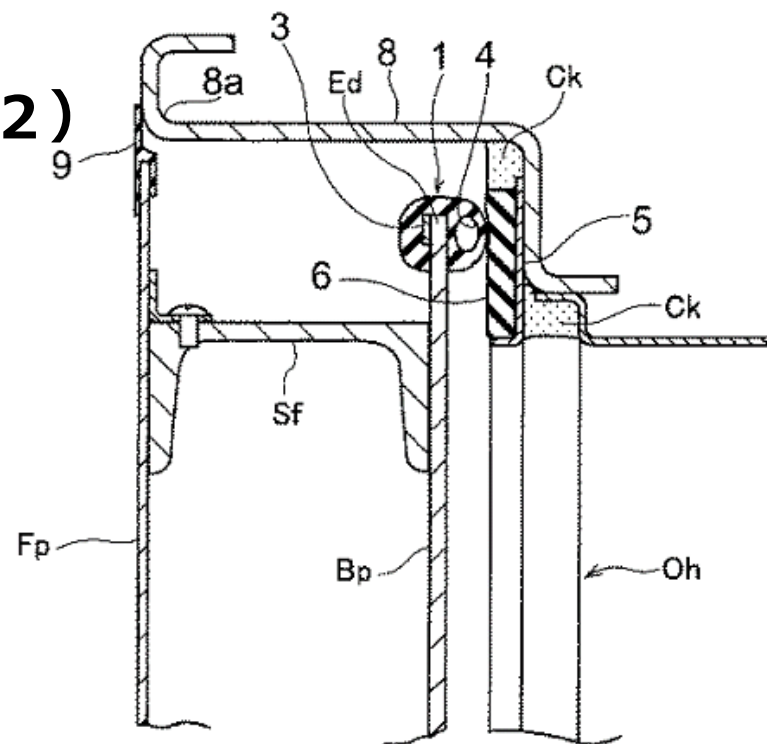
□本技術の採用イメージ

タイプ1)



◆外れにくいパッキン

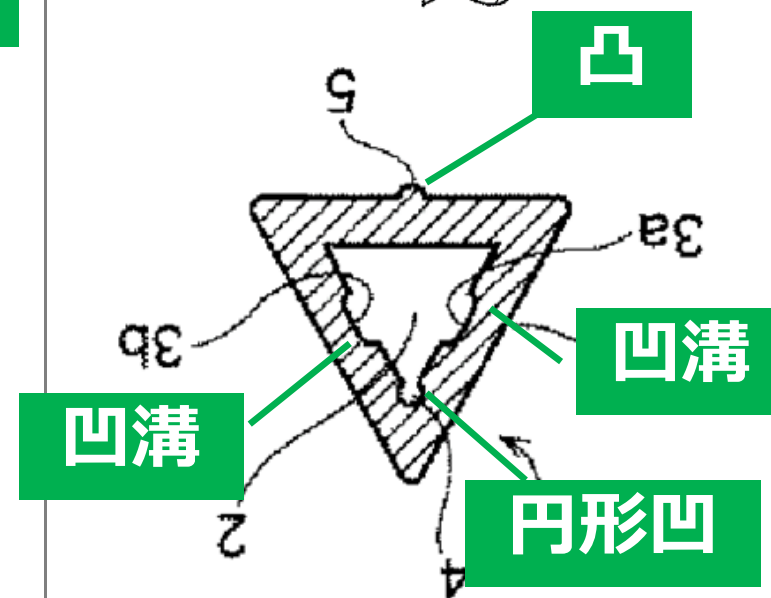
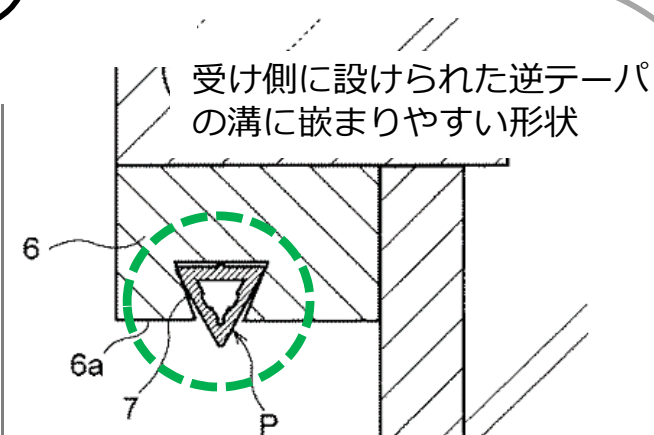
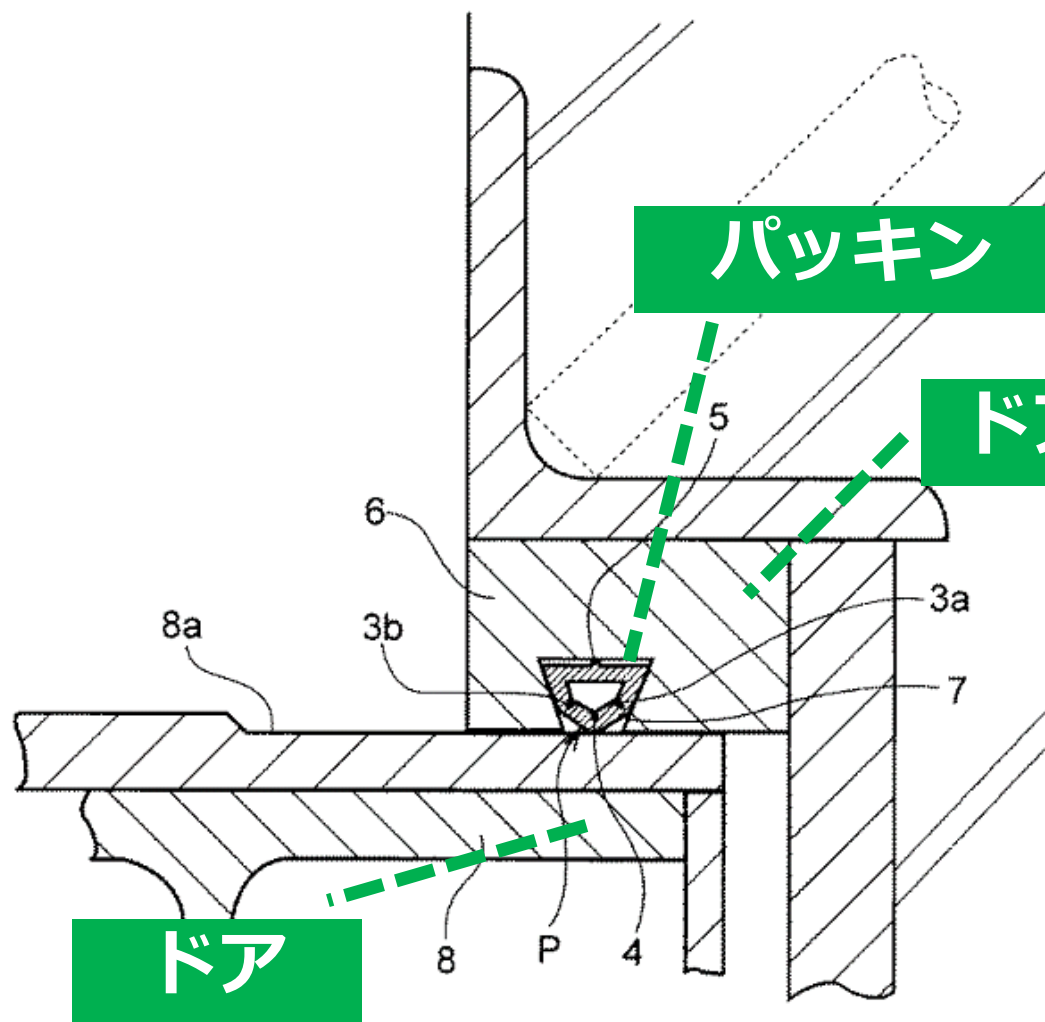
タイプ2)



◆施工性がよいパッキン

技術解説 1

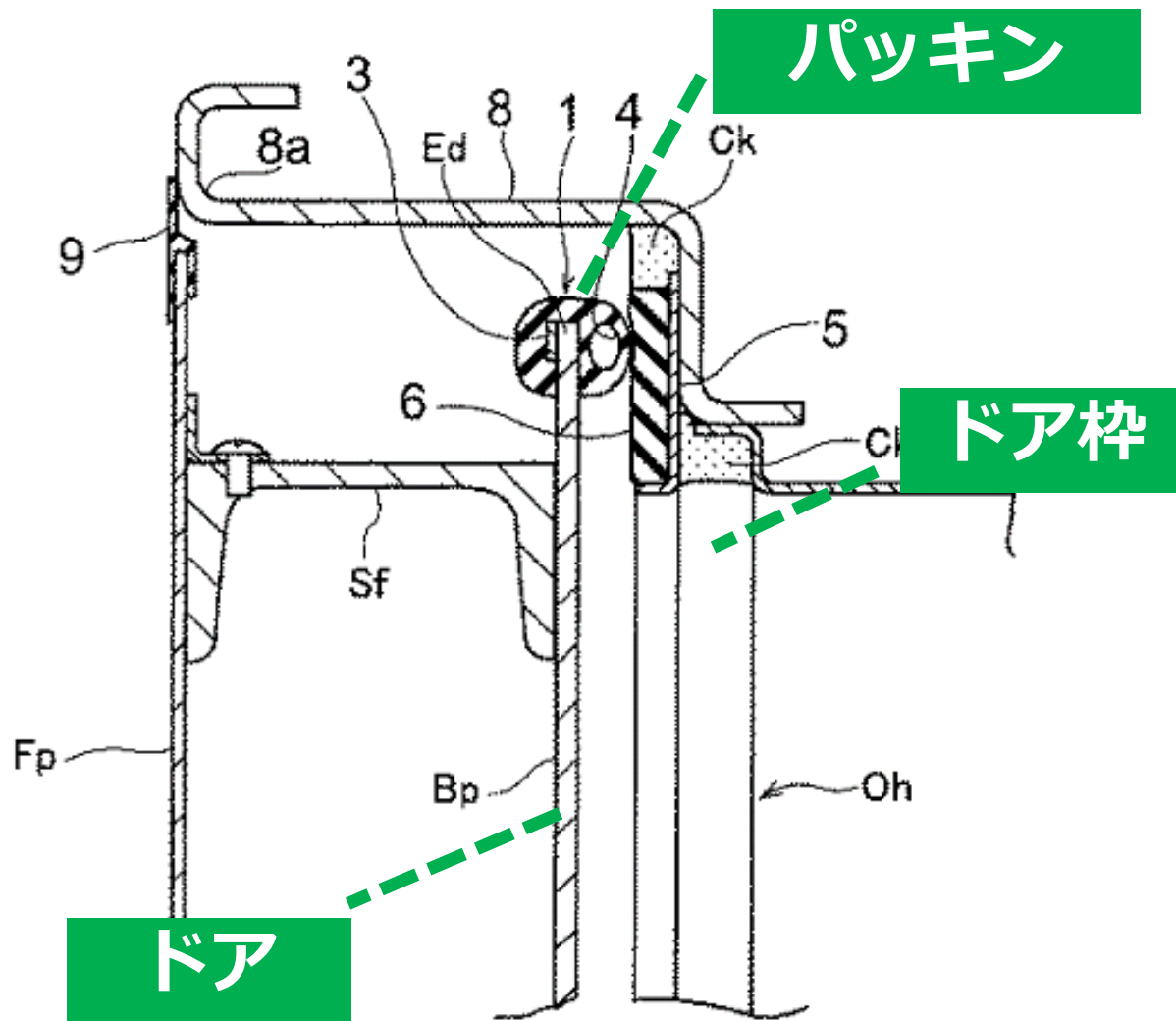
□タイプ1のパッキンの採用イメージ



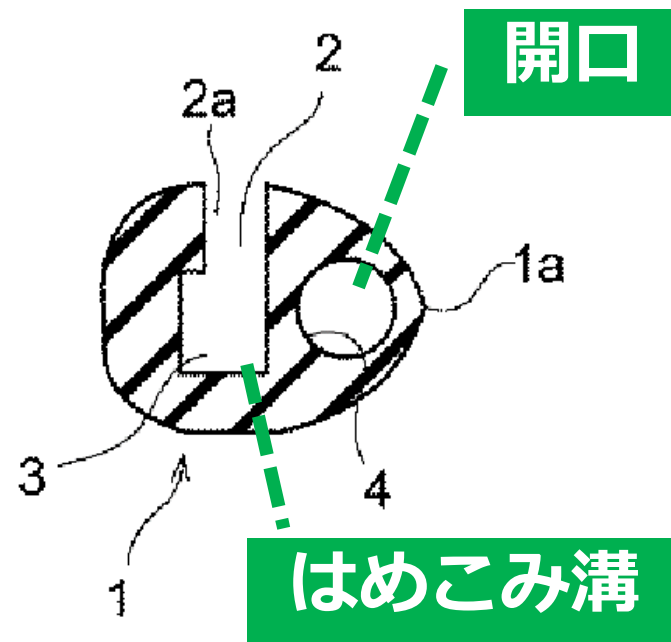
全長（扉の全周）に亘って均等、かつ、柔軟に変形してパッキン効果を発揮

技術解説 2

□タイプ2のパッキンの採用イメージ



エッジを挟み込む形状にすることで着脱操作を容易かつ適切に可能



薄肉であることにより受け側パッキンとの密着面積を拡大

容易に着脱施工ができ、しかも誤装着の恐れがないので、メンテナンス性が良好。

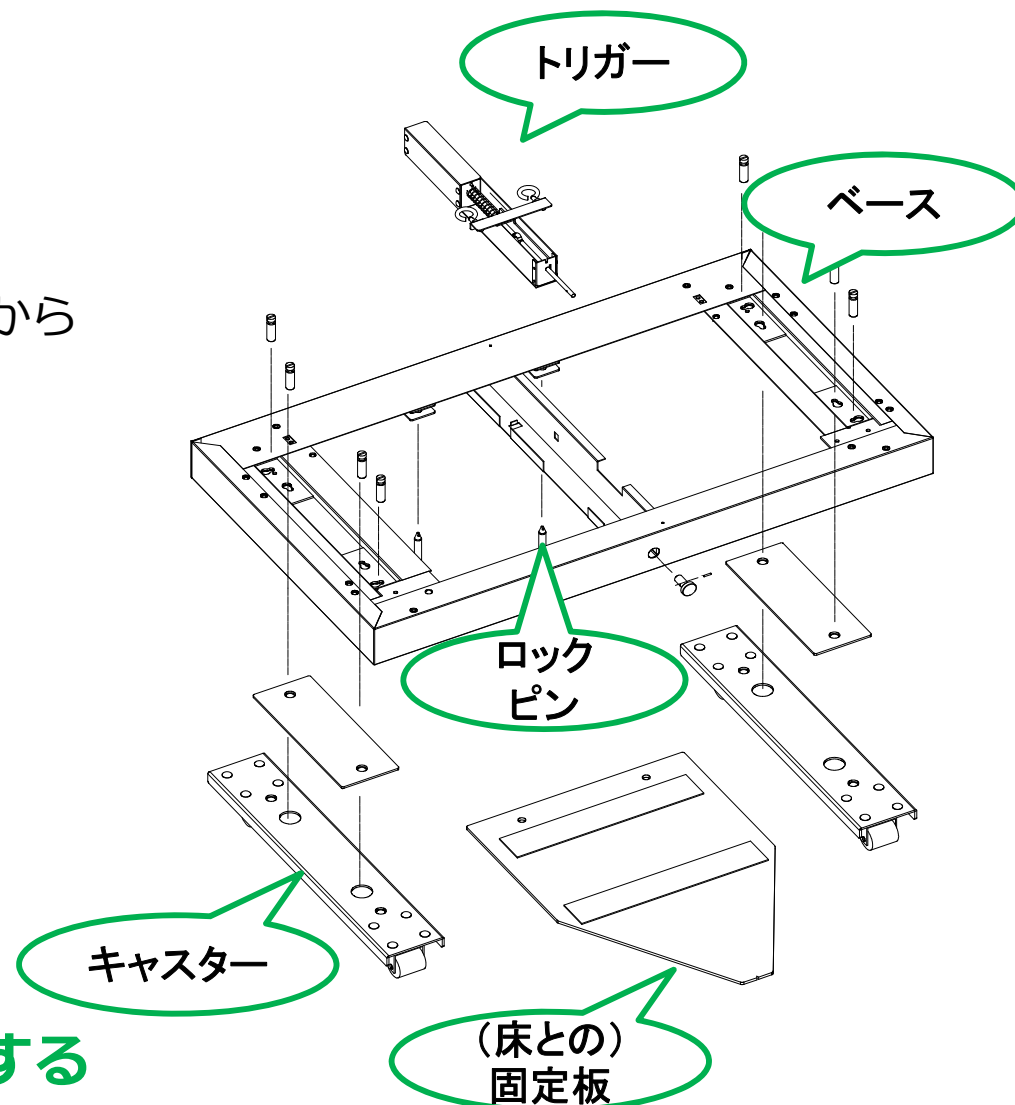
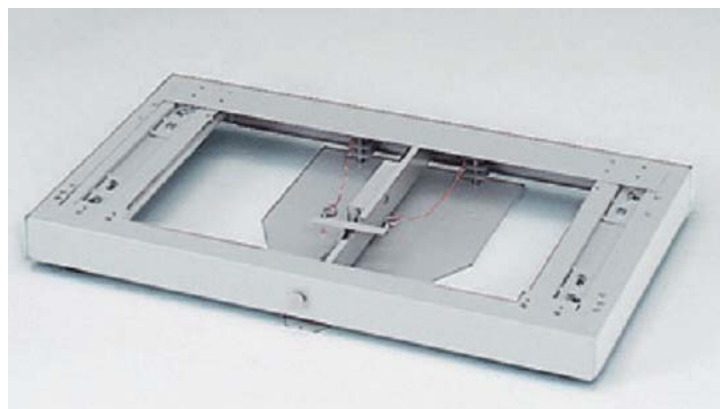
(D-4) 免震台

特許番号	出願日	登録日
特許第3776736号	2001/2/28	2006/3/3

□ 本技術の採用イメージ

➤ 免震台は、

- ・ 床に固定する**固定板**
 - ・ キャビネットを取付ける**ベース**
 - ・ 地震の揺れを感知すると**ロックピン**を固定板から解除する**トリガー装置**
 - ・ ベースに設けた**キャスター**
- から構成されている。

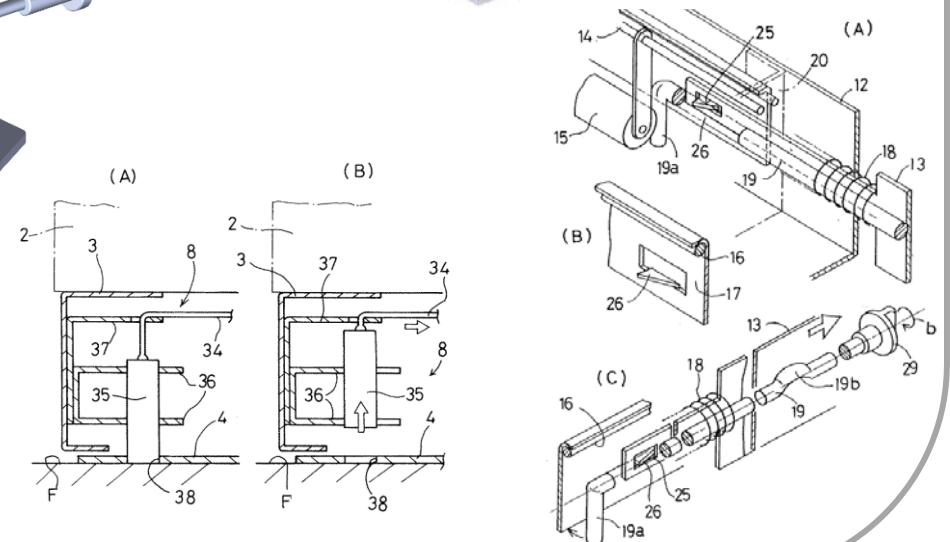
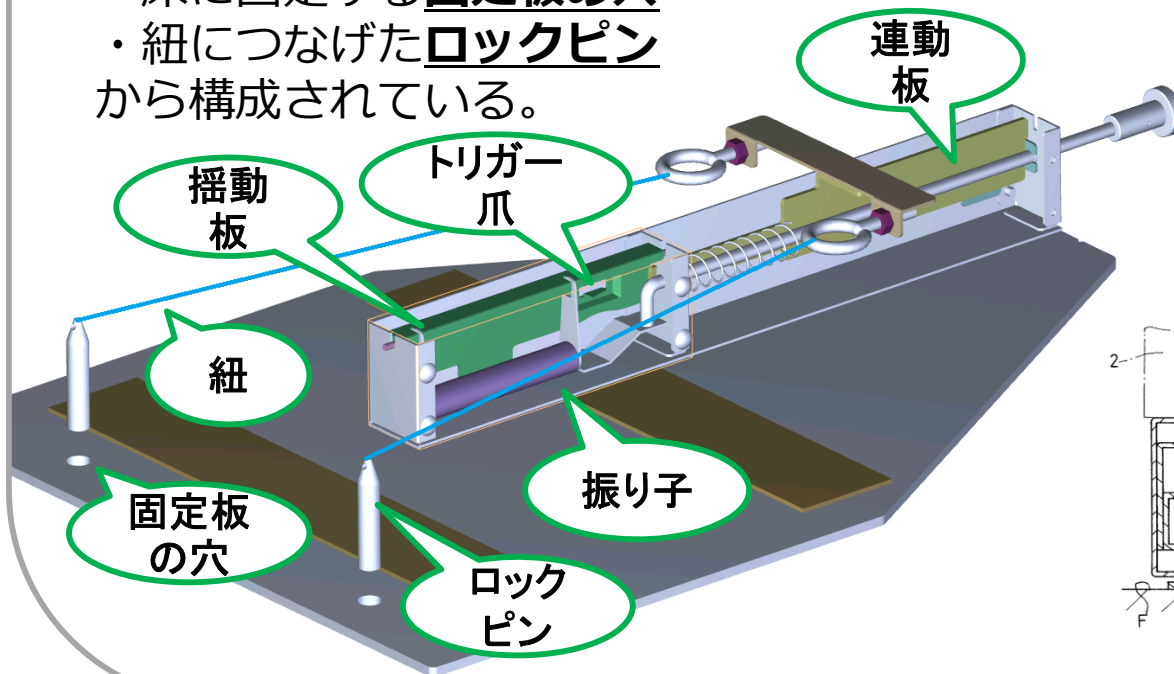
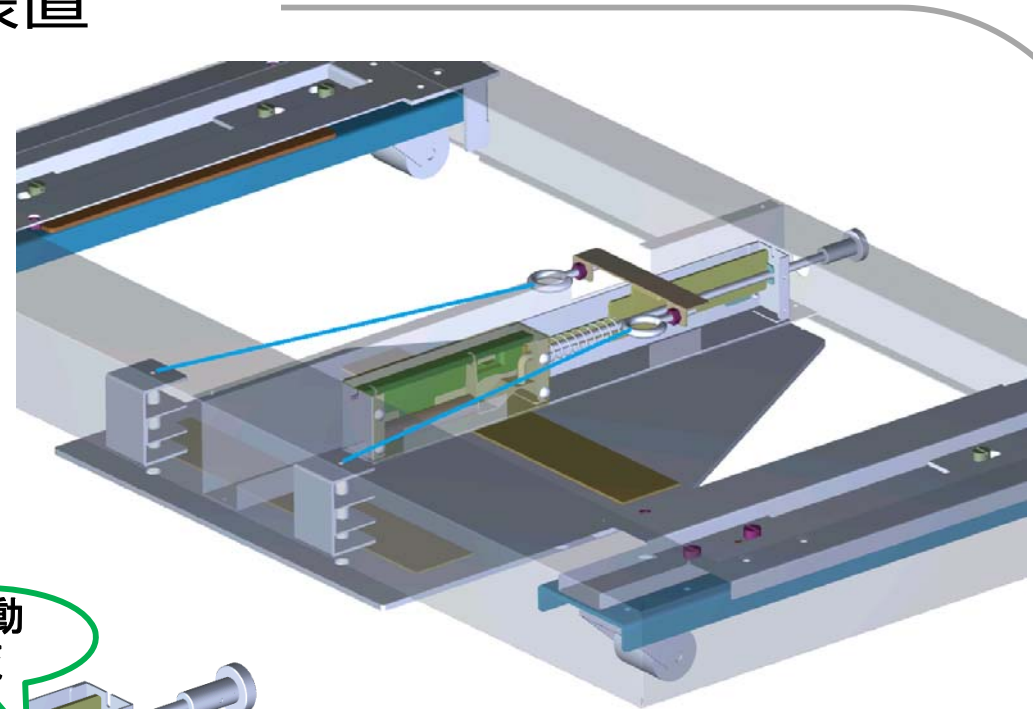


地震をトリガー（引き金）装置で免震する

技術解説

□ トリガー装置とロック装置

- トリガー装置は、
 - ・ 振り子
 - ・ 揺動板
 - ・ 作動体を構成する 連動板
 - ・ トリガー爪
 - ・ 作動体とに接続した 紐 から構成され、
- ロック装置は、
 - ・ 床に固定する 固定板の穴
 - ・ 紐につなげた ロックピン から構成されている。

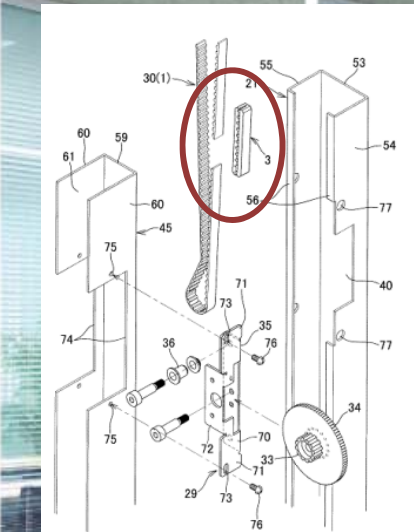


(D-5) 歯付きベルトの連結機構

特許番号	出願日	登録日
特許第4862812号	2007/12/11	2011/11/18




□ 本技術の採用イメージ

ブラインド内蔵ダブルガラスパネル

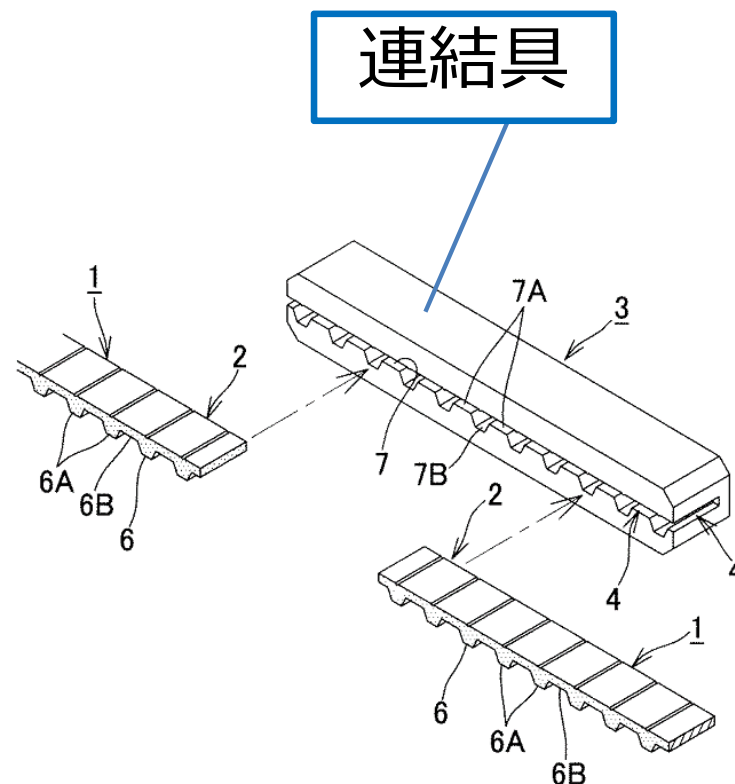


部屋の使用目的に合わせて
光と視線をコントロール

ブラインドの角度を調節して、
室内外の視線を簡単にコントロールすることが可能です。
ブラインドの羽根角度調節の
操作ダイヤルも目地部にすっきりと納まり空間に溶け込みます。

ブラインド羽根開状態 ブラインド羽根閉状態 ブラインド羽根角度操作ダイヤル

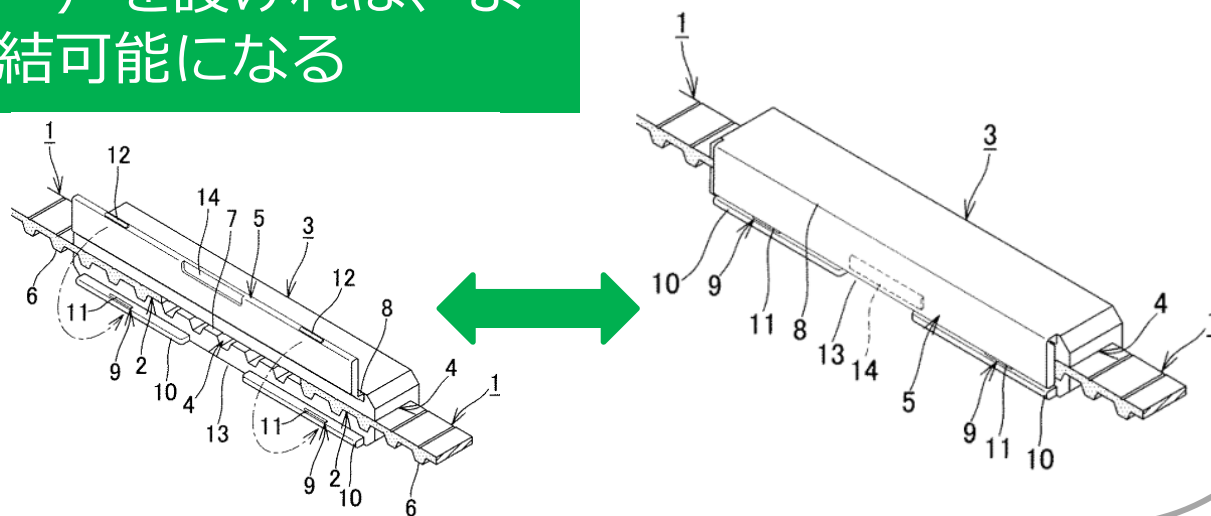
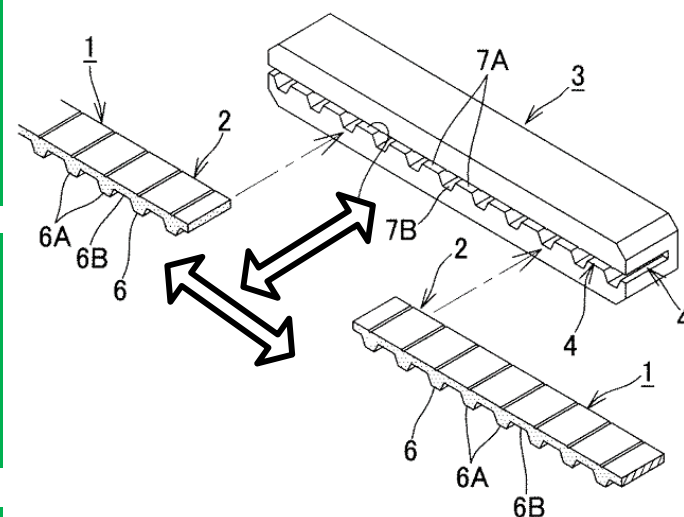


『連結具』にはめるだけで、
・ 簡単、短時間、しっかり固定

技術説明

□採用のメリット

- すなわち ①歯付ベルトの端の位置は、連結具の凹凸溝の位置を調節を変更するだけ。それにより、テンションも簡単に調節できる
- また ②連結作業は、凹凸溝にはめるだけなので、作業は狭い空間や隙間でも一人でできる
- さらに ③蓋（カバー）を設ければ、より確実に連結可能になる



(D-6) 回転自在ヒンジ

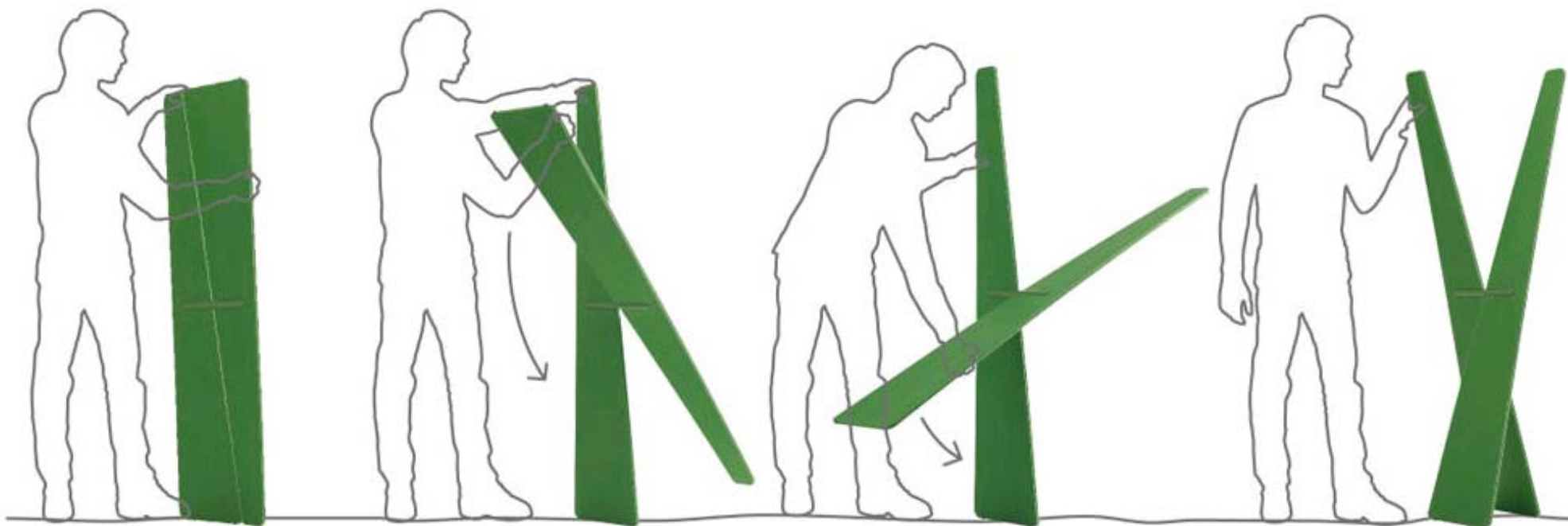
特許番号	出願日	登録日
特願2016-167548	2016/8/30	出願審査中

□ 本技術の採用イメージ

- ◆ この連結ヒンジを2枚の板の交差部分に設けることによって、左右の板の角度自在にできる1つのユニットとなります。

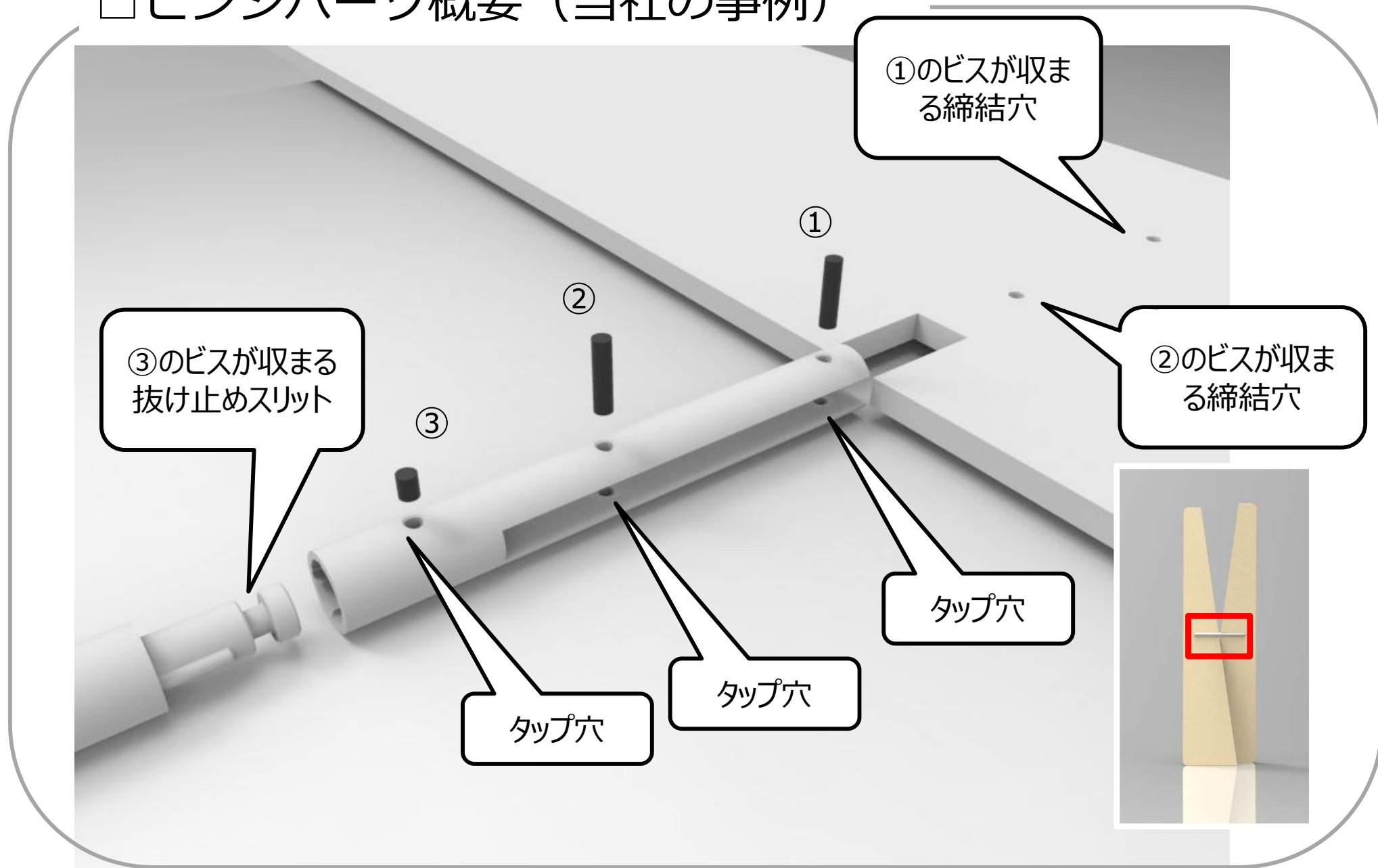
当社例) 見る角度によりパーティションの向こう側の遮蔽度合いを変える

当社例) ヒンジを回転させ、ユニットをフラットな状態にしてパッキングすることを可能に。



技術説明

□ ヒンジパーツ概要（当社の事例）



(D-7) スチール製高遮音パネル

特許番号	出願日	登録日
特許第4779494号	2005/8/2	2011/7/15

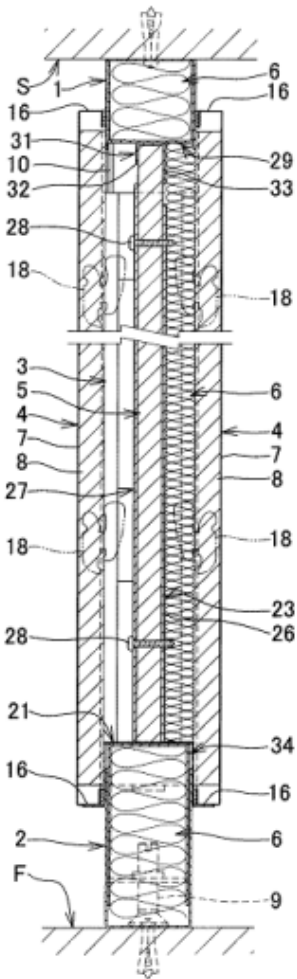
□ 本技術の採用イメージ

原理

表面パネルと裏面パネルの固有周波数を異ならせて共鳴振動を減少させ、表裏に伝達する音の透過損失を向上させる

具体的構成

鋼板に無機質防音材を接着した**表面パネル**および**裏面パネル**と、中央の**内部パネル（ロックボード）**の構成。表側と裏面側の一方の空間にロックウールを充填した**ロックウール層**、他方の空間に、**空気層**、を設けた、**5層構造**にすることによって、表面パネルと裏面パネルの固有周波数を異ならせて共鳴振動を減少させる。



技術解説

□ 技術適用例



建物の空調や設備機器を収納/遮蔽するパネルとして、この防音パネル技術を使用すれば、空調や設備機器から発生している騒音が廊下などに漏れ出さないように、騒音を遮断できる

□ 様々な分野への適用可能性

適用可能なフィールドは広く、住宅や商業施設などにおいても、壁面などのパネル体に防音性能を付加することが可能。

(E-1) ウォーターブロッカー

特許番号	出願日	登録日
特許第4731280号	2005/10/26	2011/4/28
特許第4744265号	2005/10/20	2011/5/20

□本技術の採用イメージ



- ◆ 水害時などに浸水を防止する起立式のウォーターブロッカー
- ◆ ビルの地下への出入口や地下駐車場などの出入口に設置。



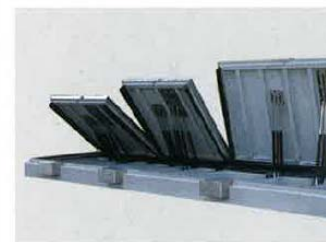
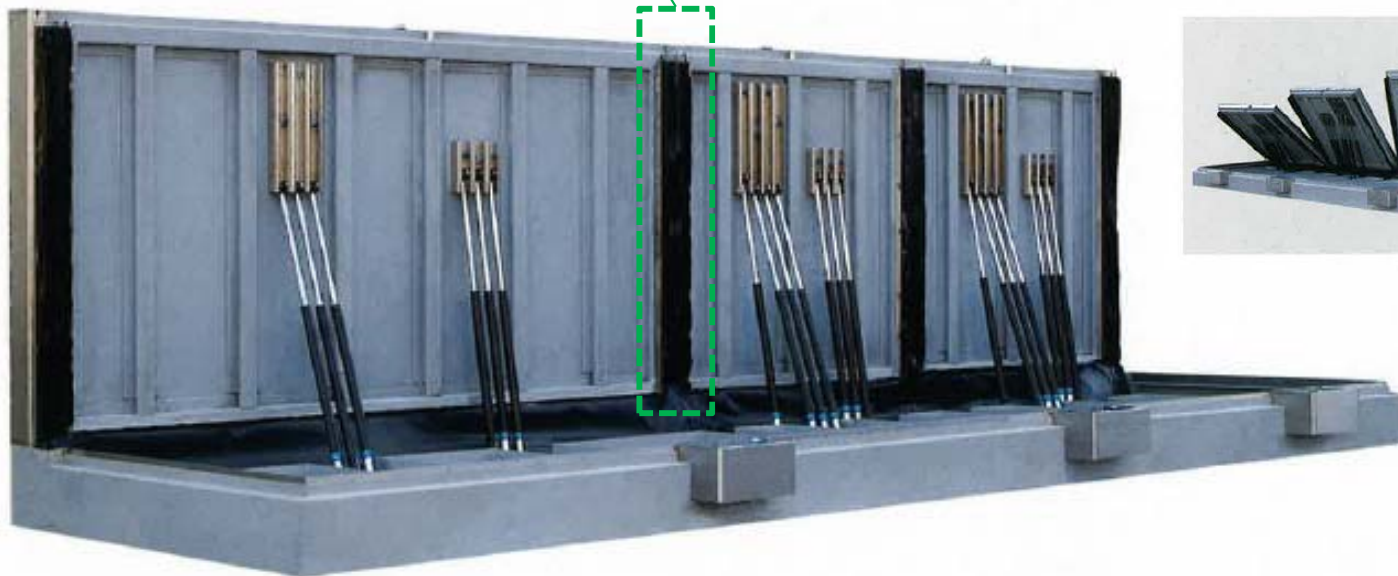
技術説明 1

□特許に関連する独自技術①

分割した防水板の境界部分を“防水ファスナー”を採用した防水構造に

- ・防水ファスナーの採用により、パッキン等にありがちな接触による亀裂などが無い。また、防水ファスナーを耐候性のケースなどに収めておくようにすれば、風雨や太陽光に曝されないため、紫外線による劣化の影響を受けないメンテナンスフリーを実現可能。
- ・防水ファスナーの採用により、起立板の連結部分に支柱を設けたりする必要がないので、操作が簡単な手順で素早く設置が可能。

使用頻度が少ない（万が一の緊急時のみ）のウォーターブロッカー向きのメンテナンスに優れた構造



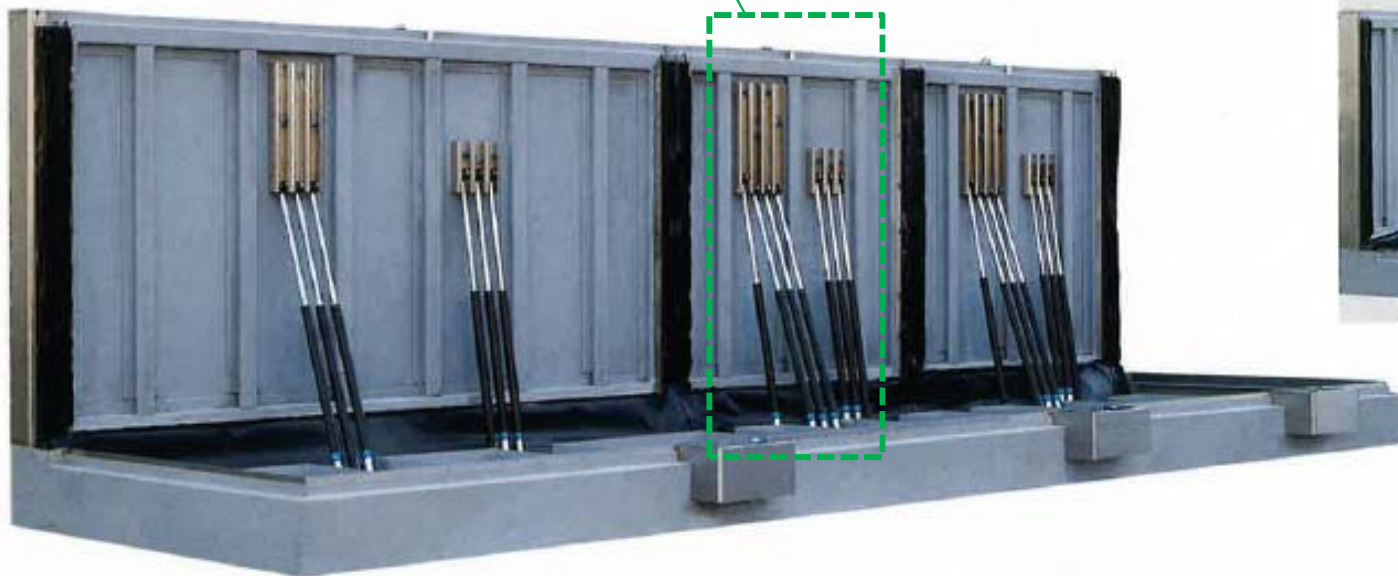
技術説明 2

□特許に関連する独自技術②

複数本のシリンダを活用した“起立機構”による安全性向上

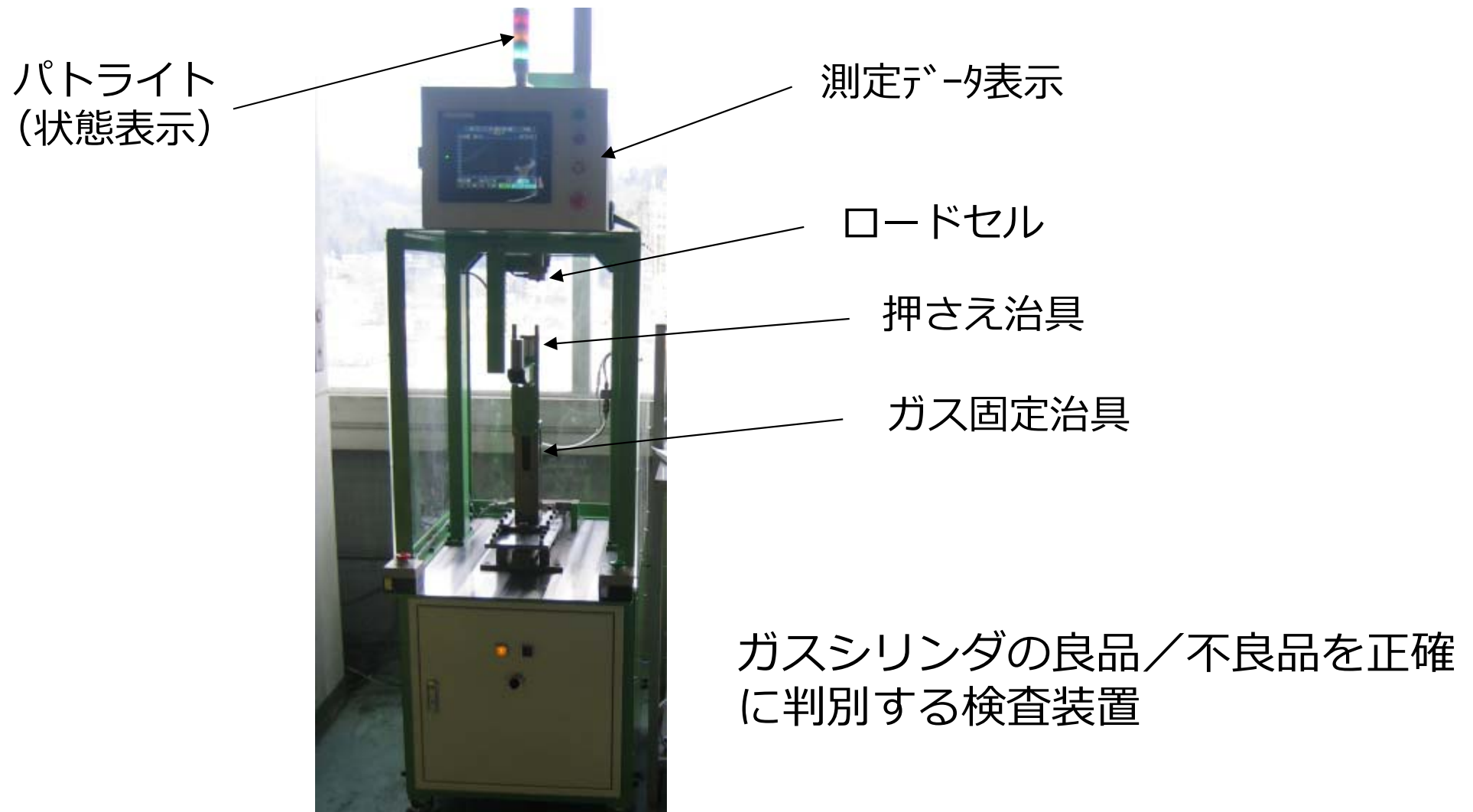
・起立装置には、ダンパ機能付の空圧シリンダを複数用い、防水板を起立させたとき、進出ストロークが大きいシリンダを、進出ストロークの小さいシリンダより起立時の傾斜角が大きくなるようにベースと防水板の間に設置する。こうすることにより、起立機構を構成する複数本のシリンダの下端の固定連結点を奥側に配置できるようになり、人の歩くことが可能なスペースを拡げることができる。

特殊なスライドヒンジと複数本のシリンダを活用した構成により、操作力の低減と安全性向上を実現



(E-2) ガスシリンダの検査装置・検査方法

特許番号	出願日	登録日
特許第5912845号	2012/5/18	2016/4/8

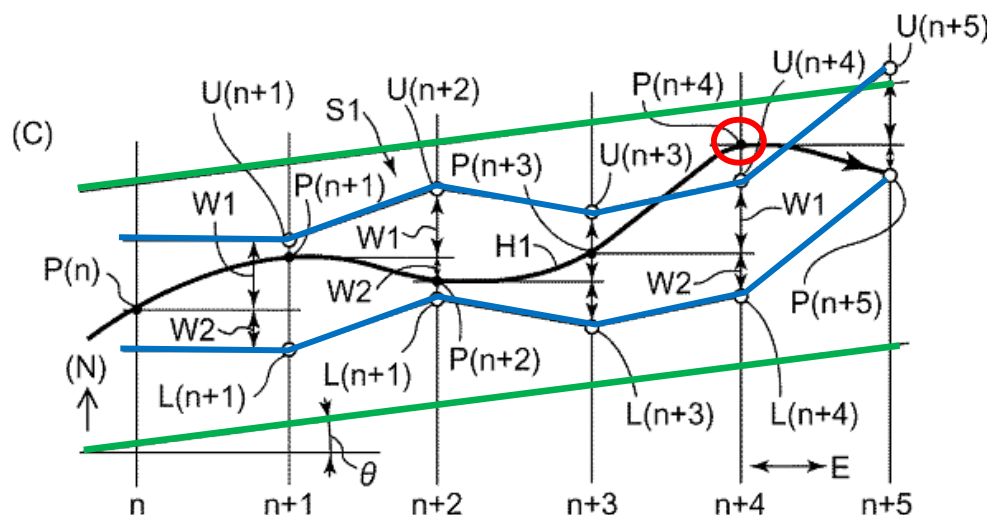
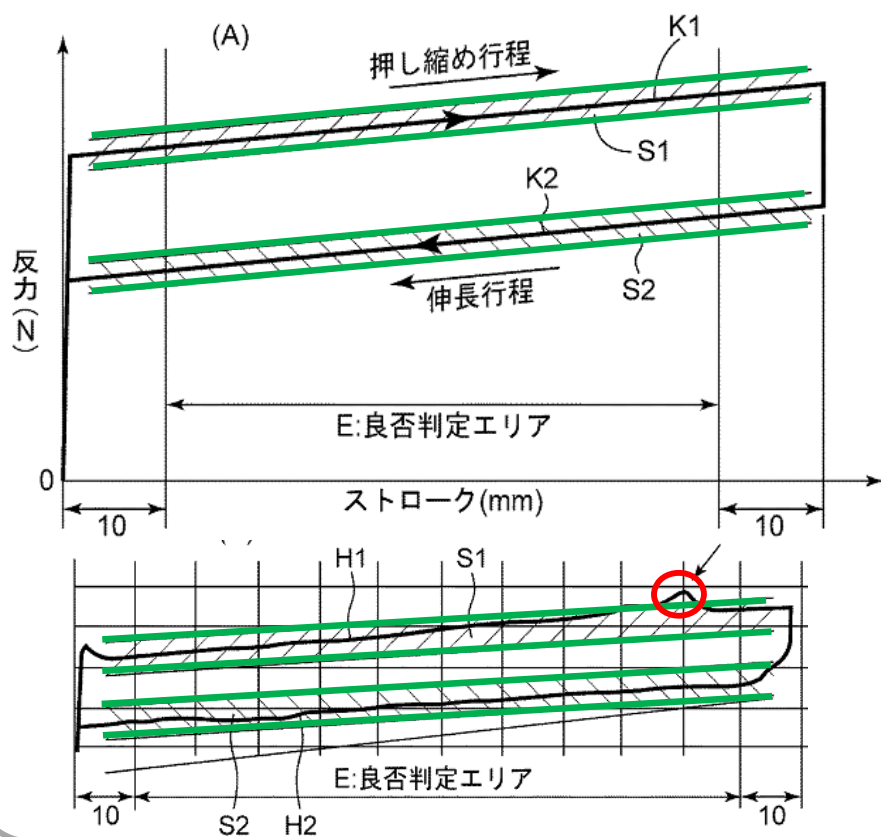


技術説明

□検査方法

①ガスシリンダを押し縮め工程・伸長工程において、数ミリピッチで反力を測定し、**予め設定した適正変動範囲**を外れた場合、**不良品**と認定する

②さらに、数ミリピッチの測定ポイントで測定された反力の実測値 (n) に、予め設定した値を付加及び減じることで次の測定ポイントでの上限値と下限値とを設定し、**実測値を元に設定された範囲**を外れると、適正変動範囲内であっても**不良品**と認定する



□お問い合わせ先

株式会社イトーキ 経営企画部 知的財産推進室 / 水谷繁人 (ミヅタ シゲト)
TEL : 072-822-1483 Mail : patent-info@itoki.jp